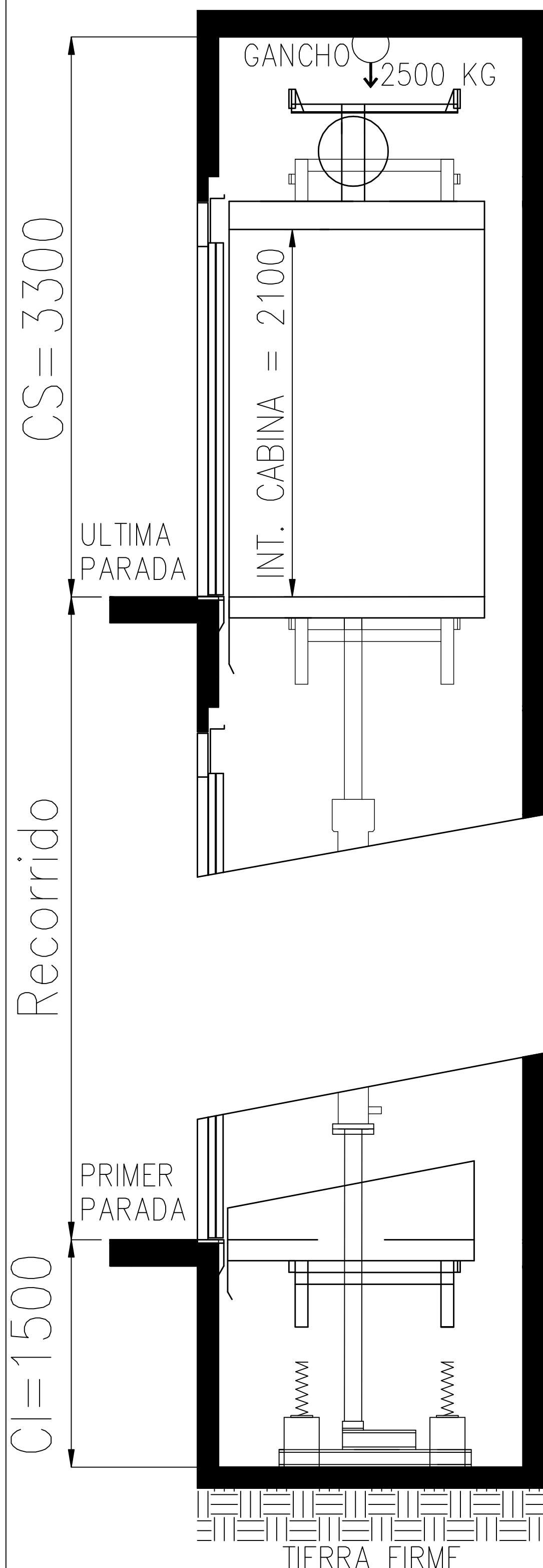
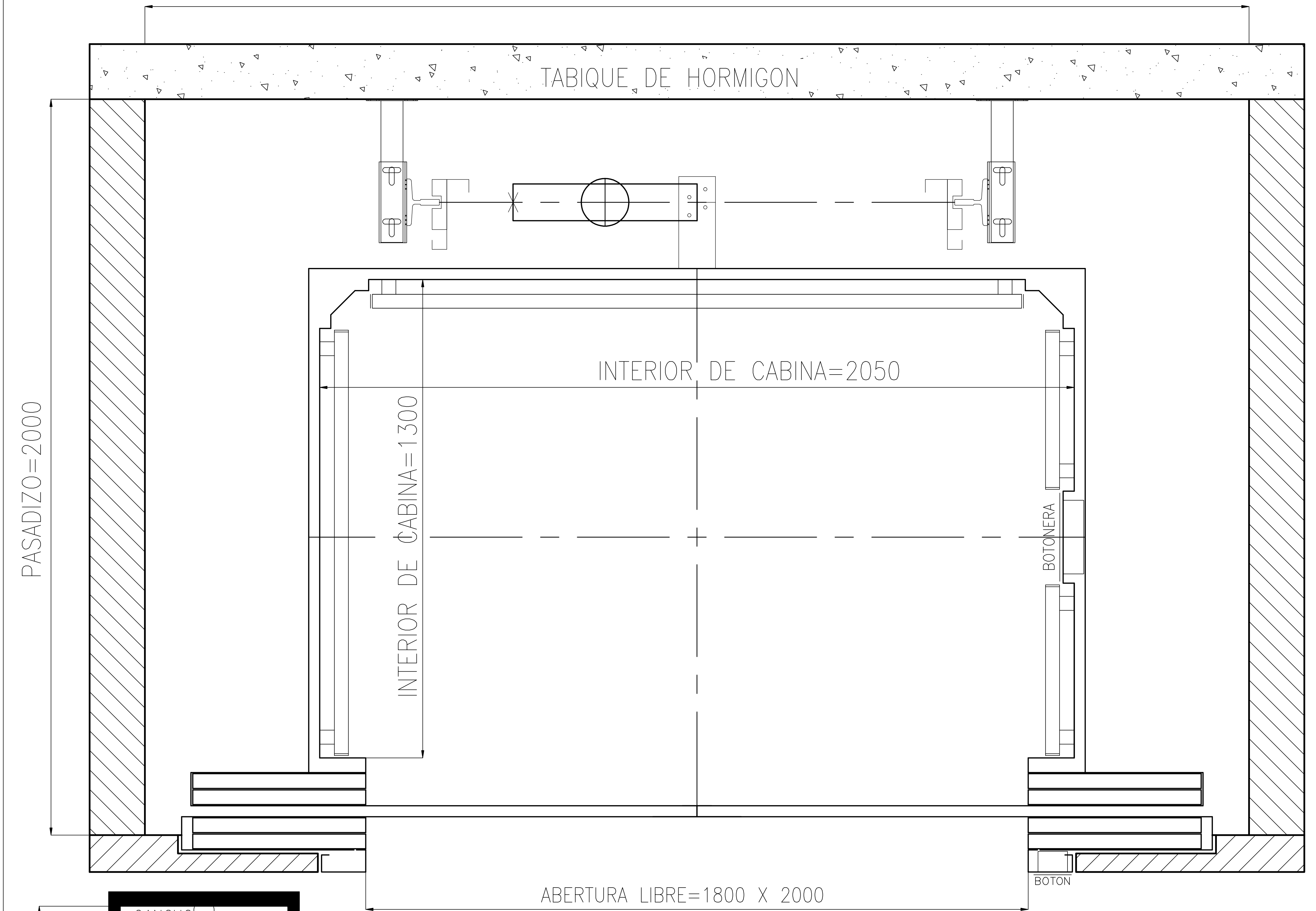


Ascensor HIDRAULICO 2:1

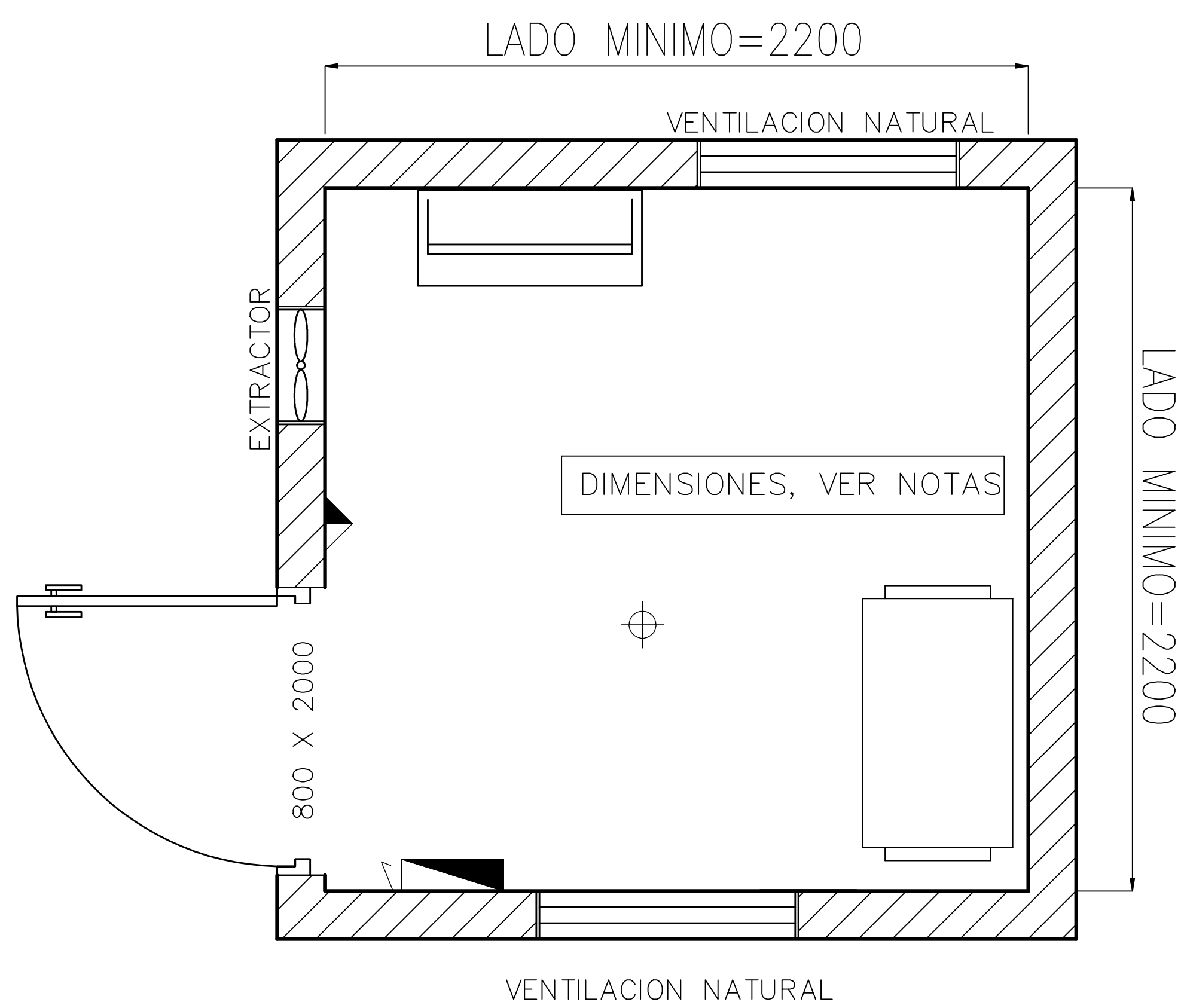
CABINA TIPO III
Carga Util: 900 Kg. - 12 Personas

APAISADO

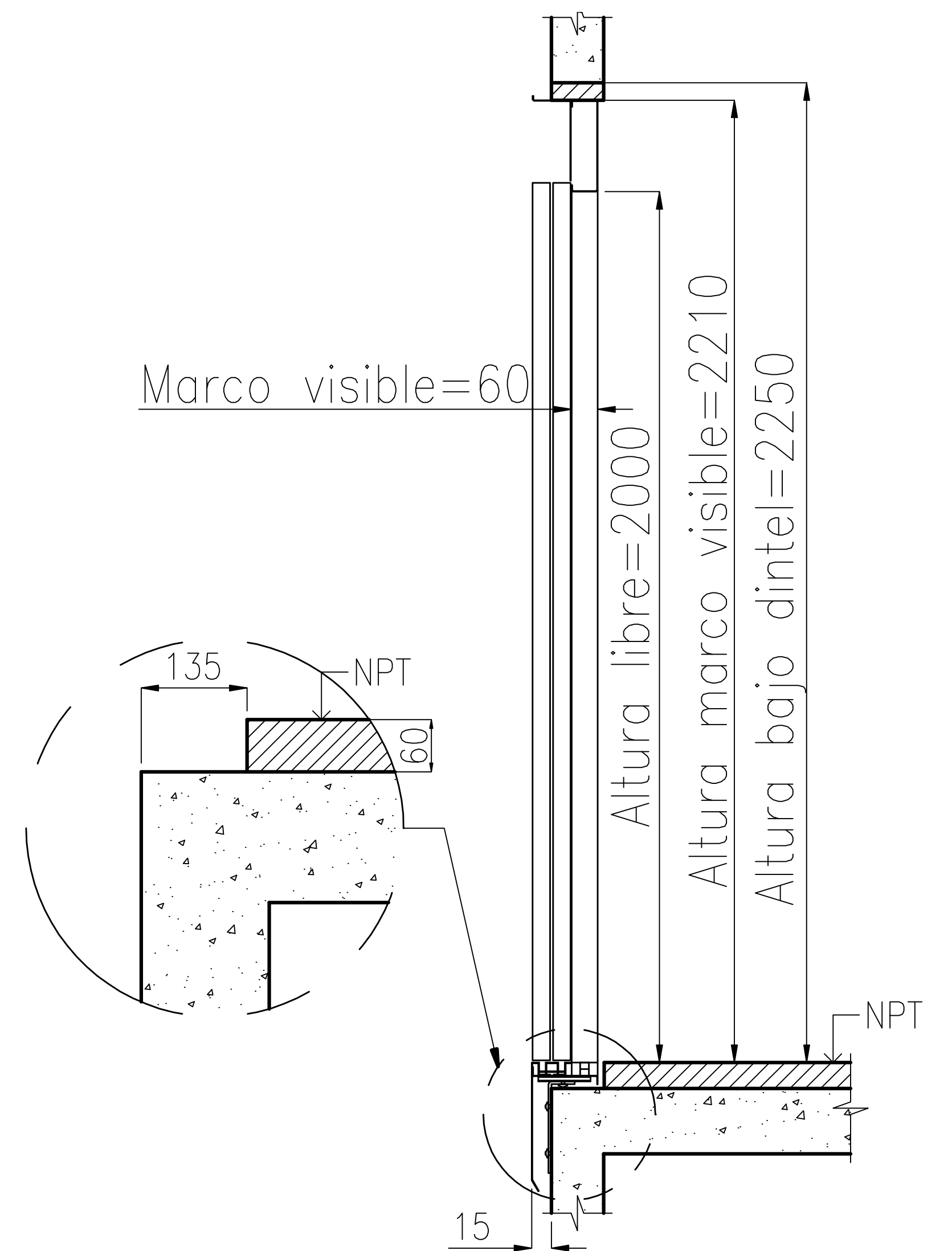
PASADIZO=3000



Sala de Maquinas



Puerta de piso



Las dimensiones de cabina cumplen con las normas establecidas en C.A.B.A para personas con capacidades reducidas.

Las dimensiones de sala de maquinas deben tener como lados minimos 2200 mm. El local no puede estar ubicado a más de 10 mts. del hueco

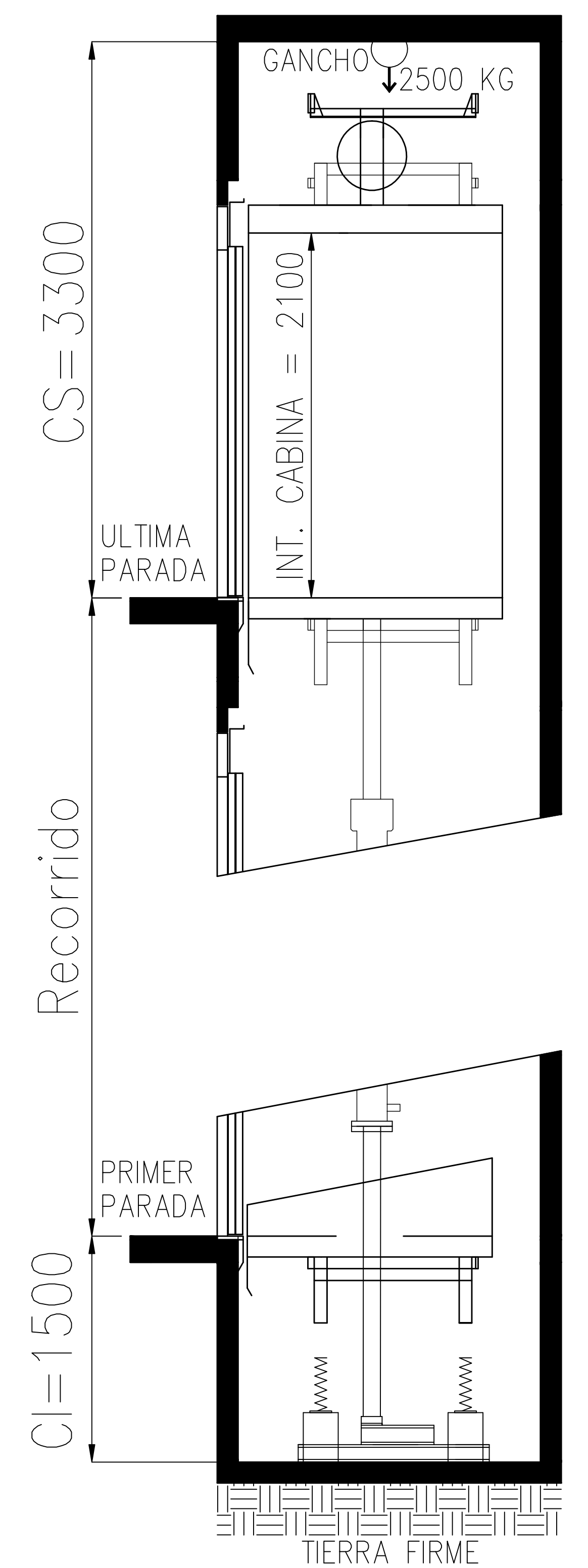
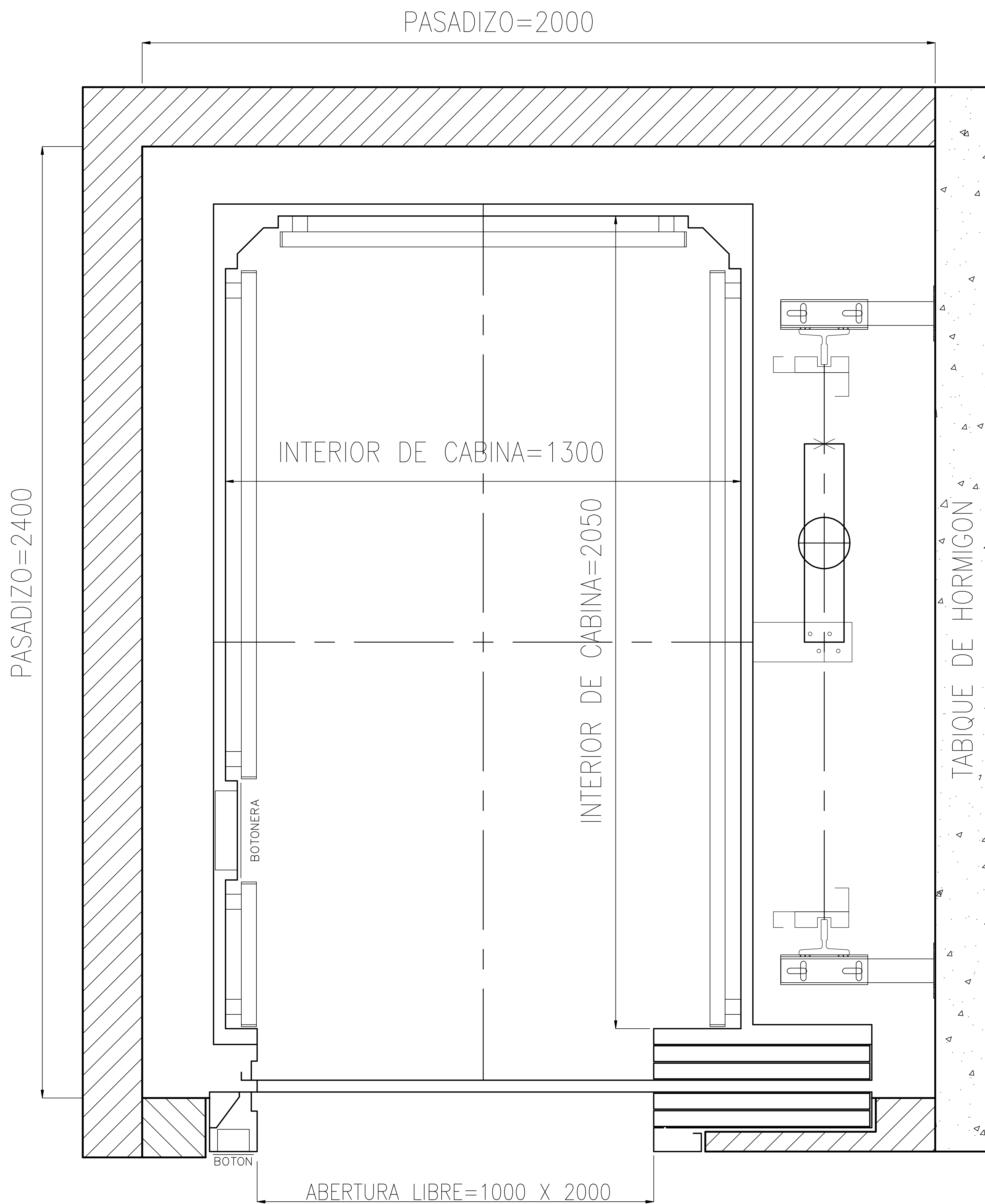
Ascensores
Candor SRL

Ascensor HIDRAULICO 2:1

CABINA TIPO III

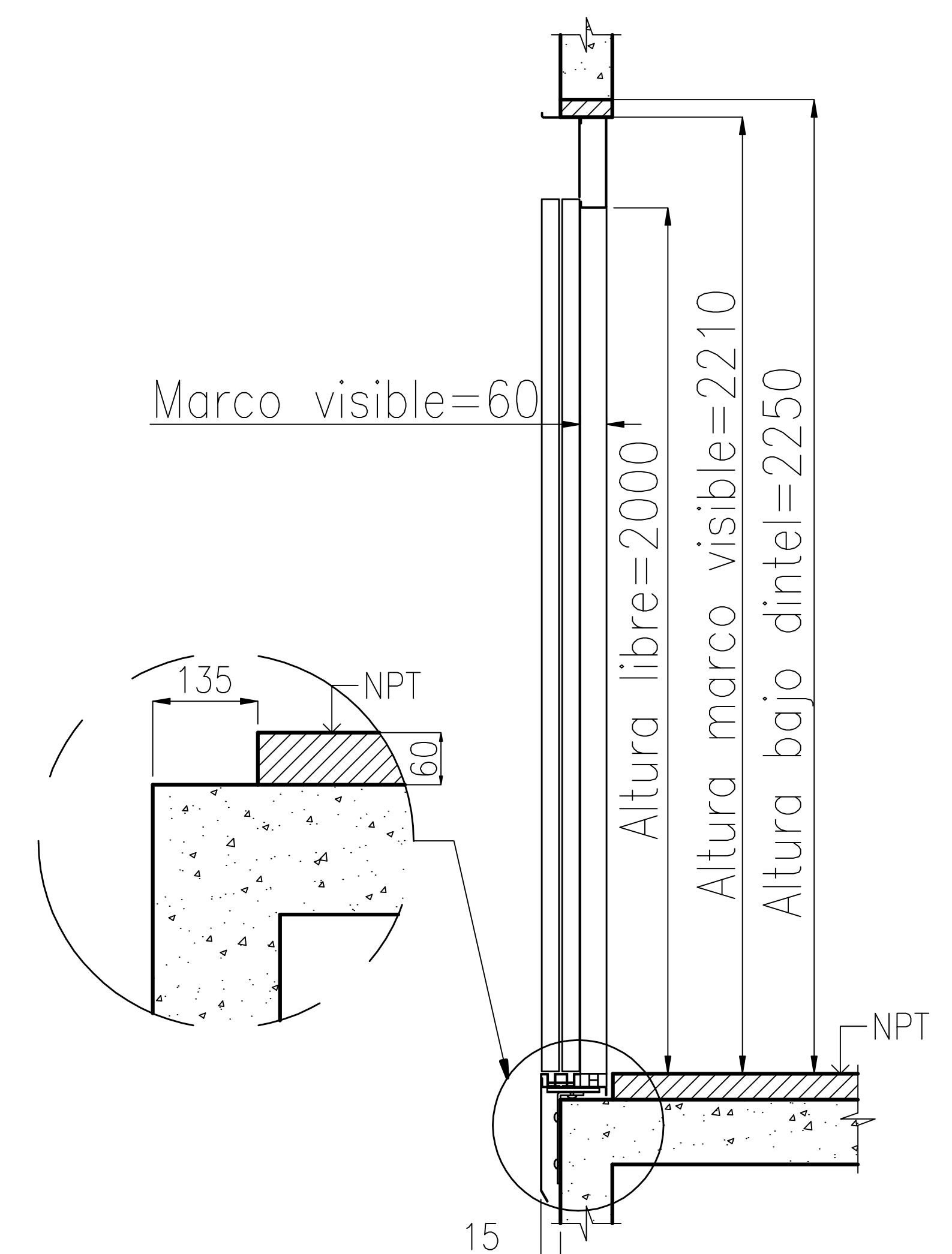
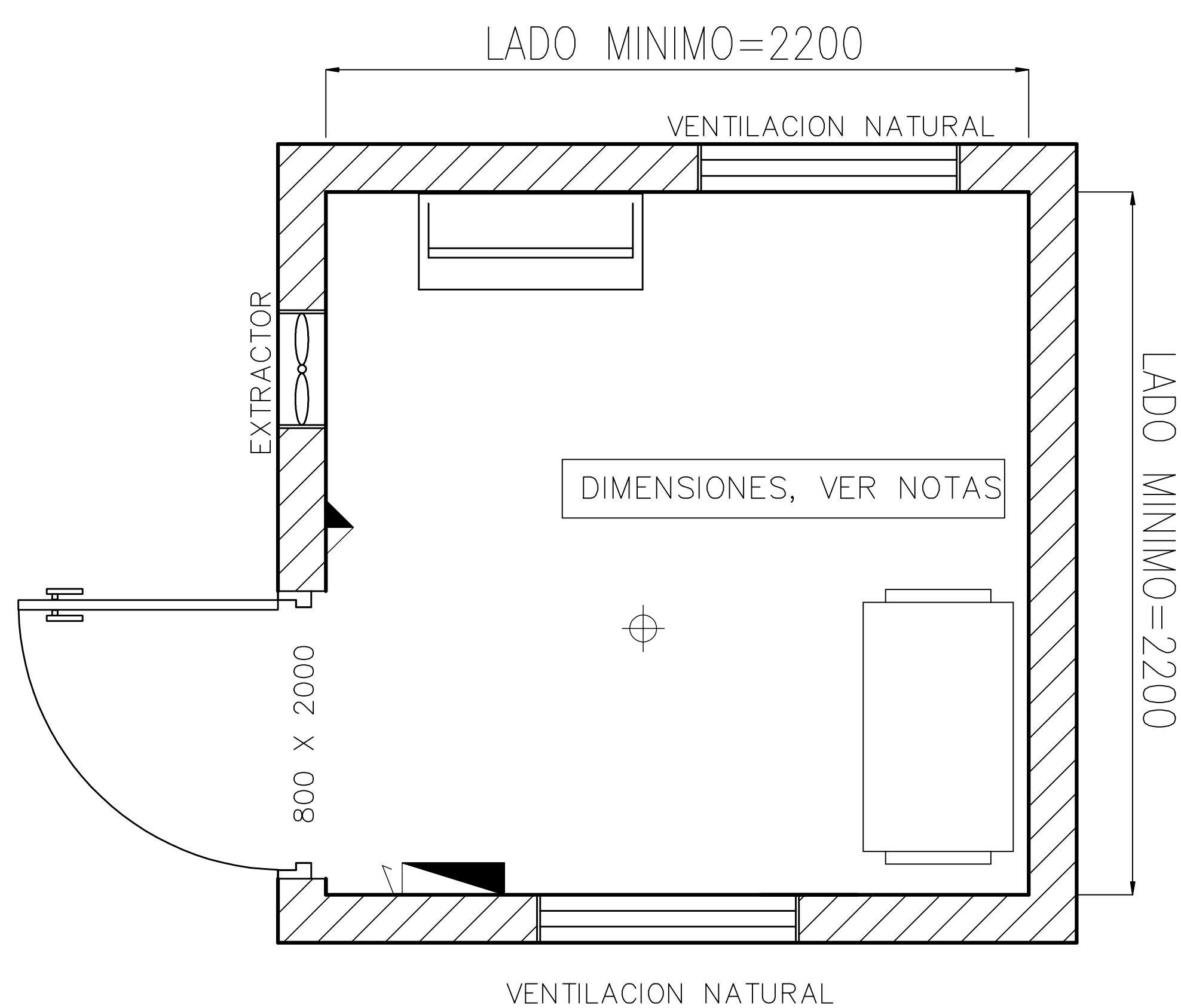
Carga Util: 900 Kg. - 12 Personas

ESTRECHO



Puerta de piso

Sala de Maquinas



Las dimensiones de cabina cumplen con las normas establecidas en C.A.B.A para personas con capacidades reducidas.

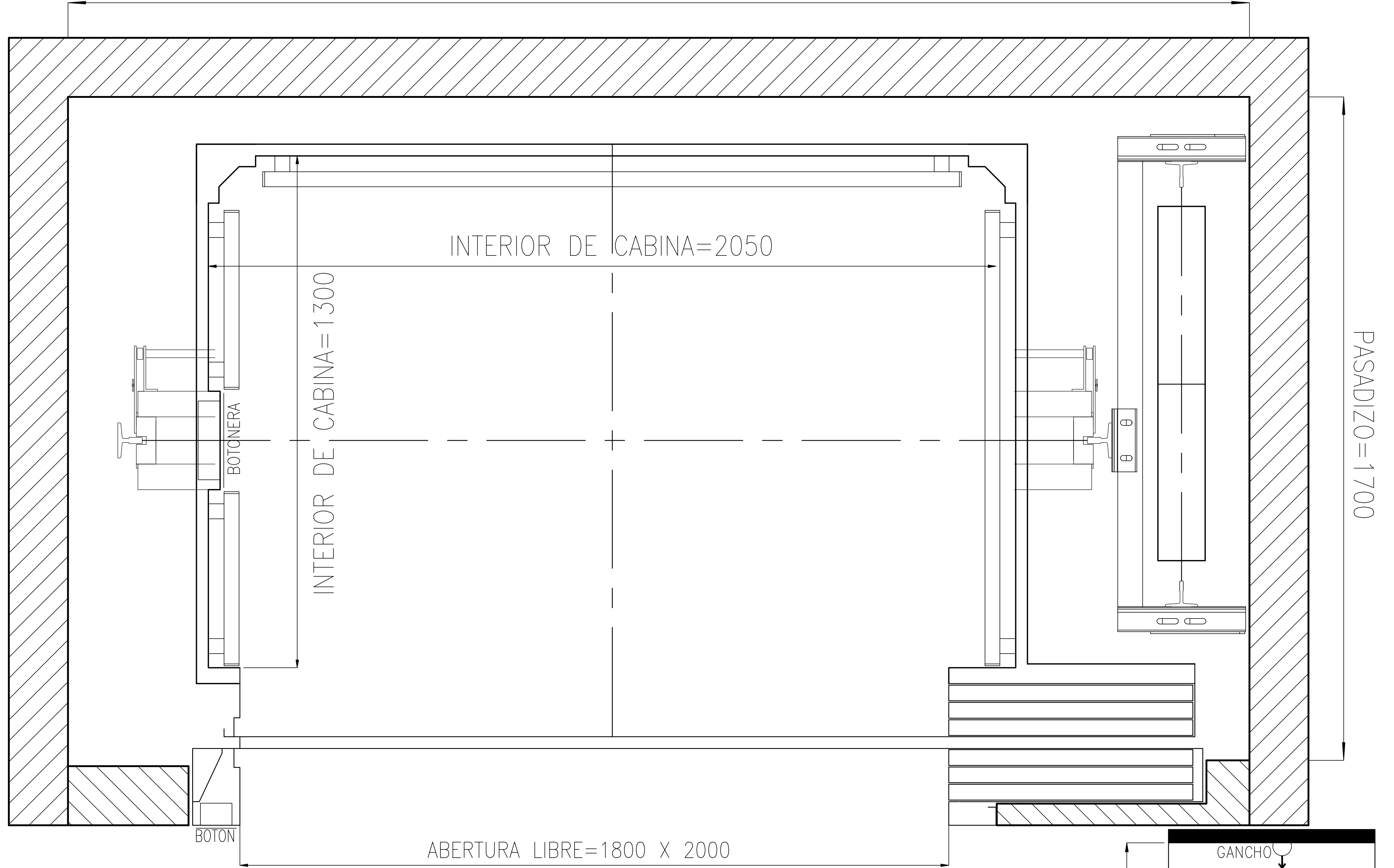
Las dimensiones de sala de maquinas deben tener como lados minimos 2200 mm. El local no puede estar ubicado a más de 10 mts. del hueco

Ascensor ELECTROMECHANICO

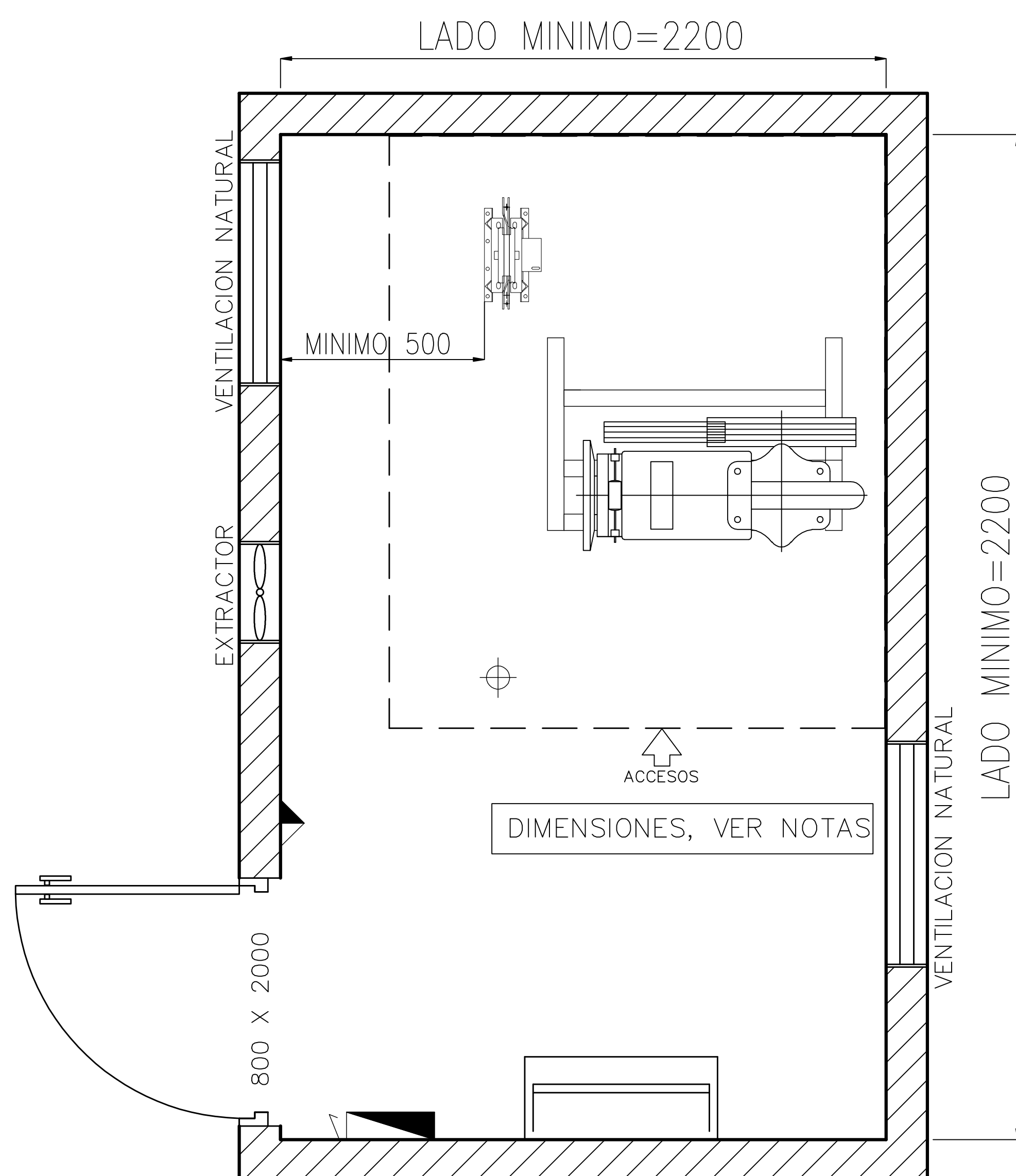
CABINA TIPO III
Carga Util: 900 Kg. - 12 Personas

APAISADO

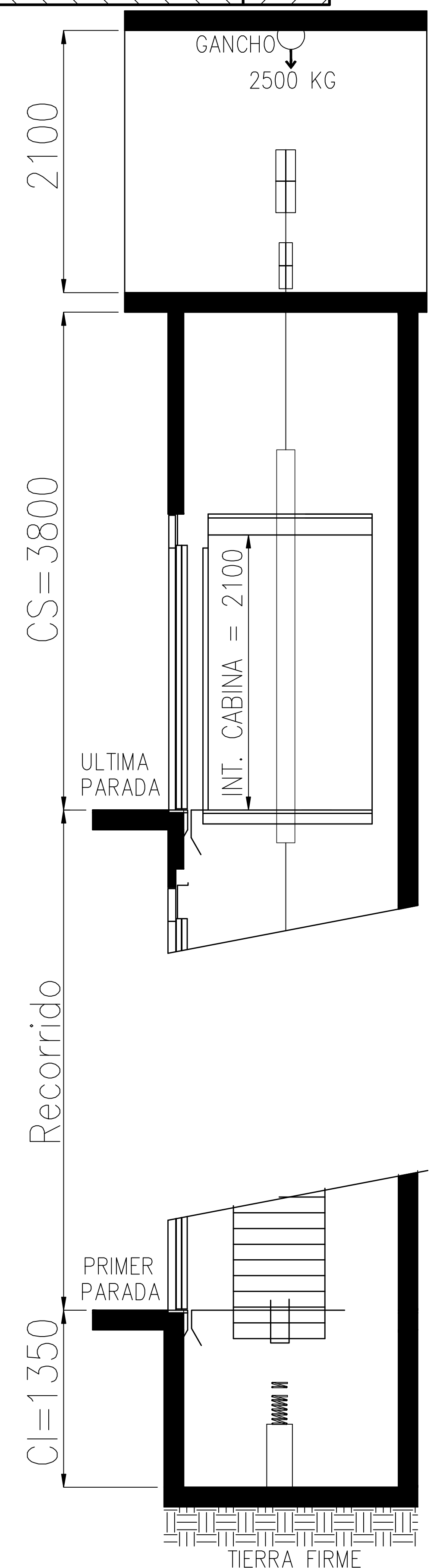
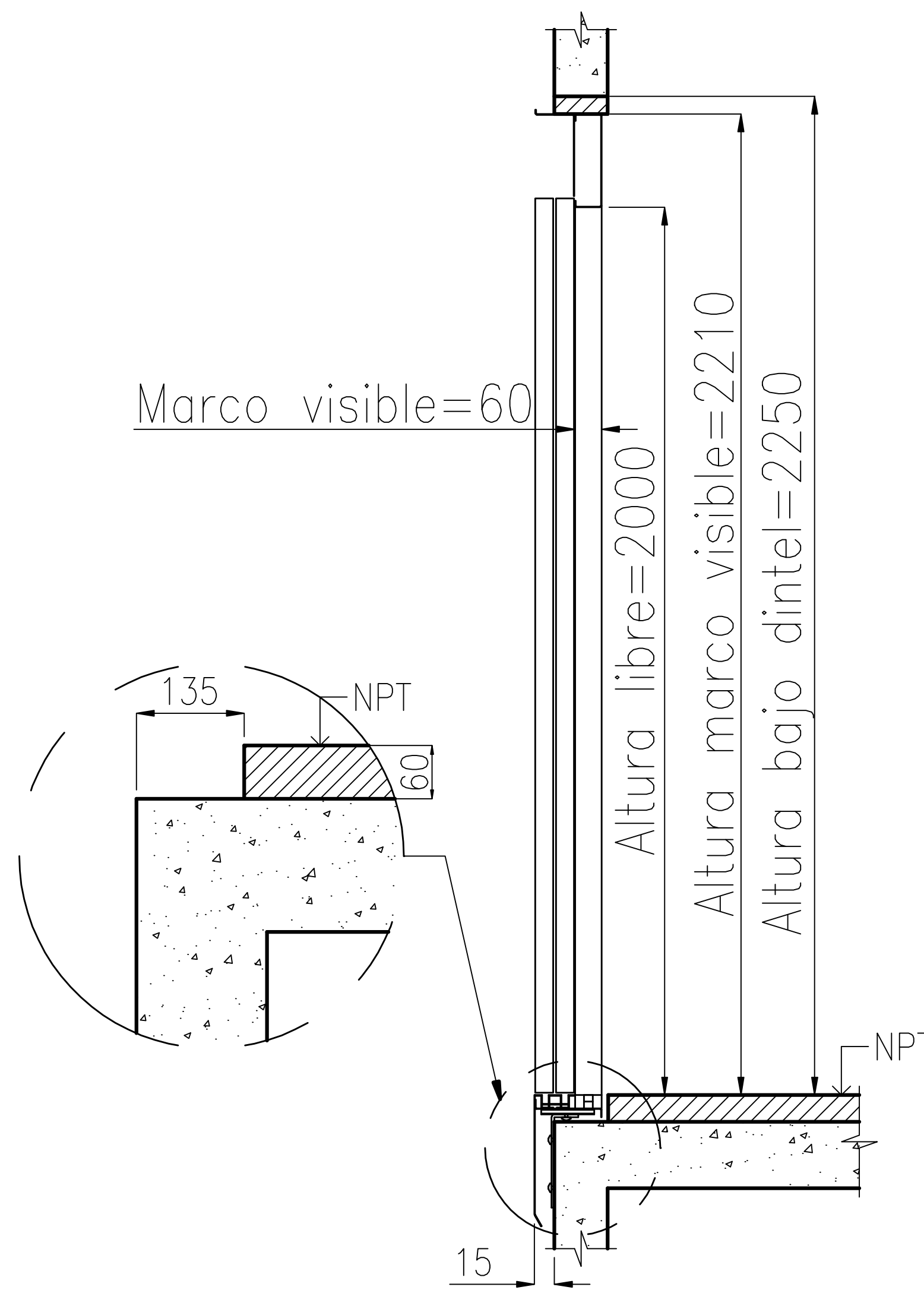
PASADIZO=3000



Sala de Maquinas



Puerta de piso



Las dimensiones de cabina cumplen con las normas establecidas en C.A.B.A para personas con capacidades reducidas.

Las dimensiones de C.S (claro superior) y C.I (Claro Inferior) son funcion de velocidad del ascensor. Para mayores a 60 mpm consultar.

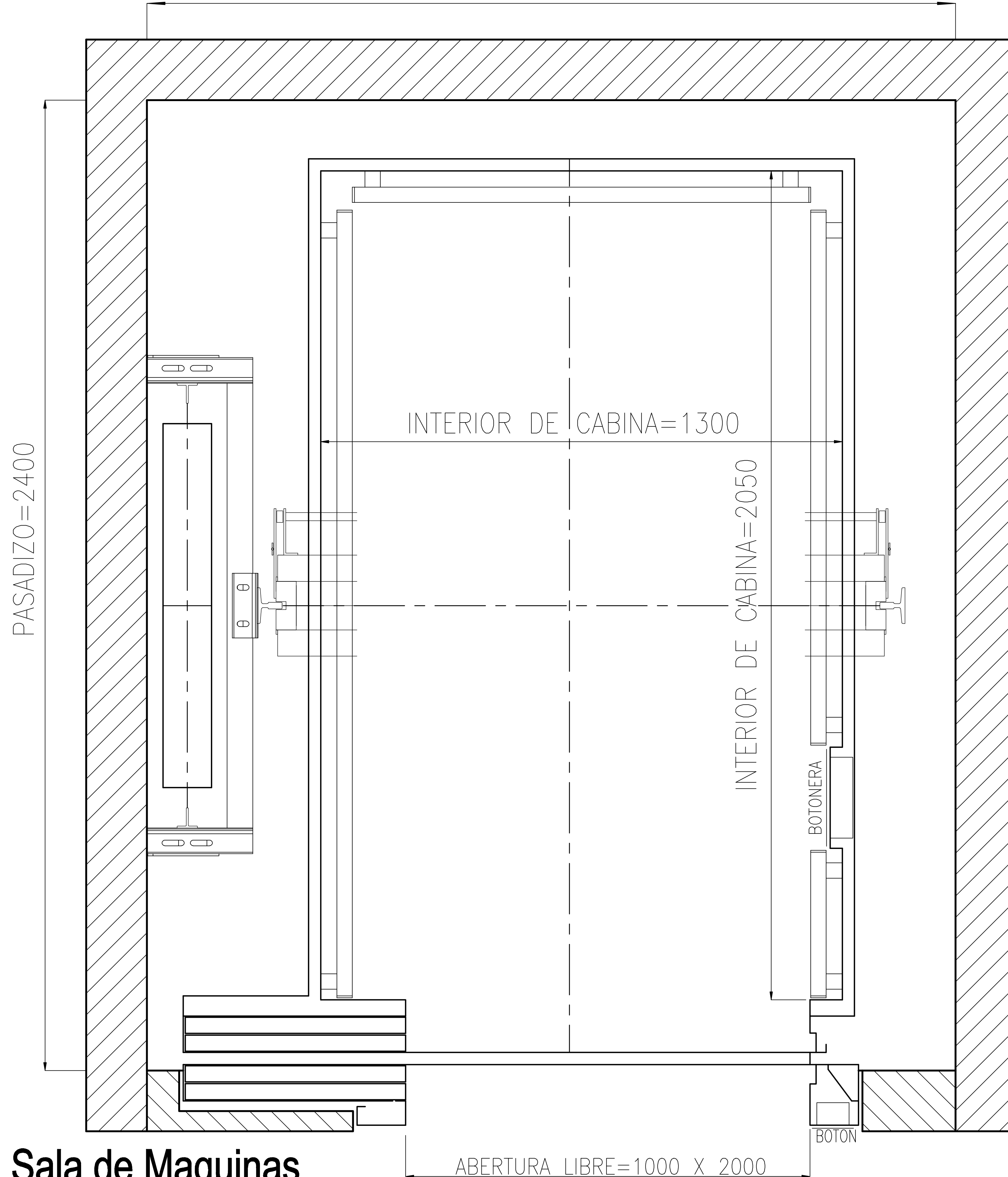
Las dimensiones de sala de maquinas deben ser 3 (tres) veces el tamaño del hueco. No se exige mas de 8 mts. cuadrados.
Ventilacion natural de 0,15 mts² cada una.

Ascensor ELECTROMECHANICO

CABINA TIPO III
Carga Util: 900 Kg. - 12 Personas

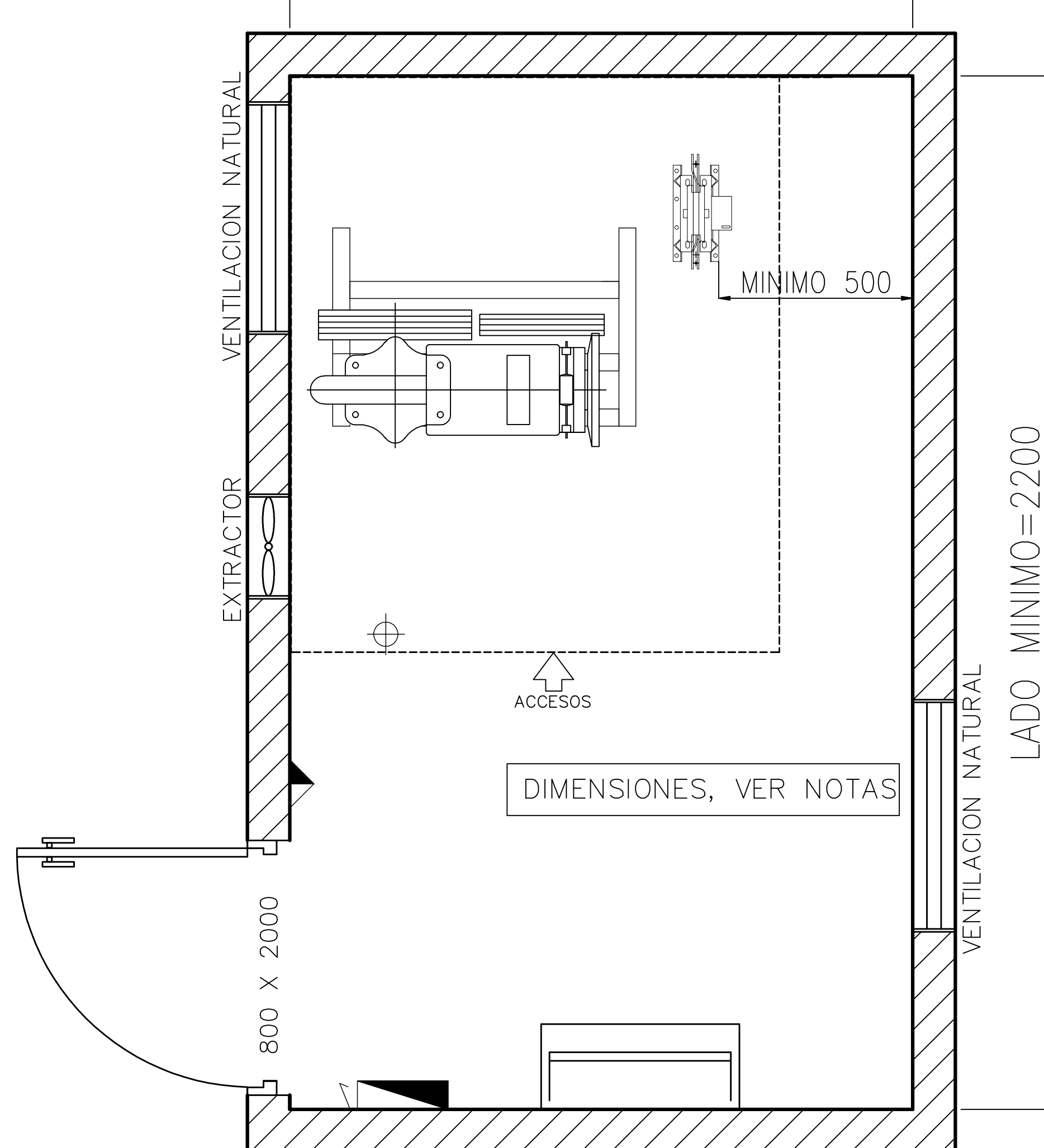
ESTRECHO

PASADIZO=2000



Sala de Maquinas

LADO MINIMO=2200

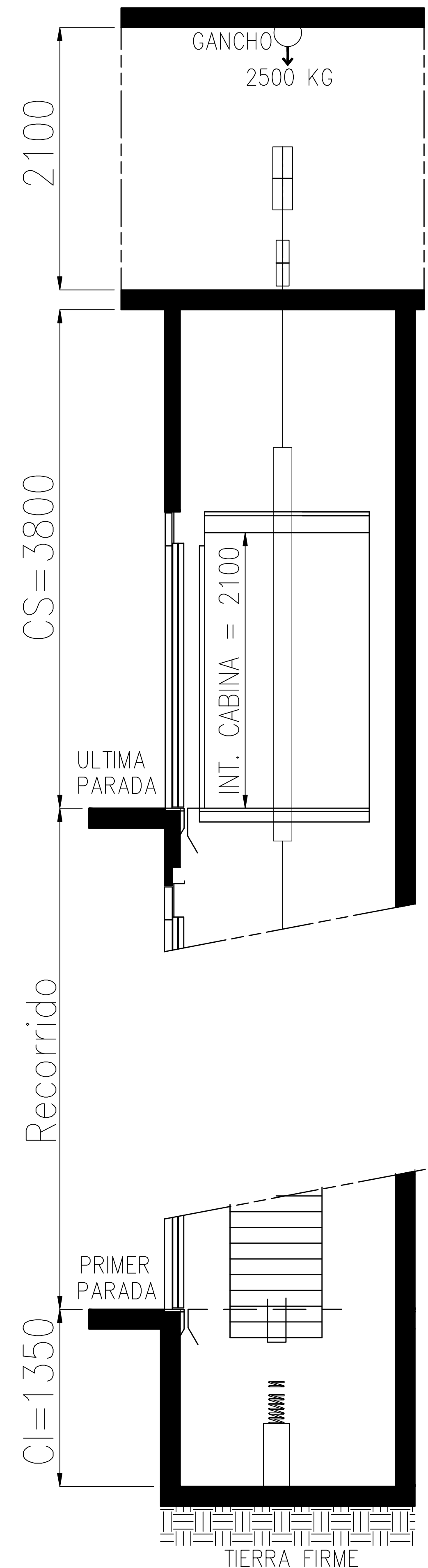


Las dimensiones de cabina cumplen con las normas establecidas en C.A.B.A para personas con capacidades reducidas.

Las dimensiones de C.S (claro superior) y C.I (Claro Inferior) son funcion de velocidad del ascensor. Para mayores a 60 mpm consultar.

Las dimensiones de sala de maquinas deben ser 3 (tres) veces el tamaño del hueco. No se exige mas de 8 mts. cuadrados.

Ventilacion natural de 0,15 mts2 cada una.



Puerta de piso

