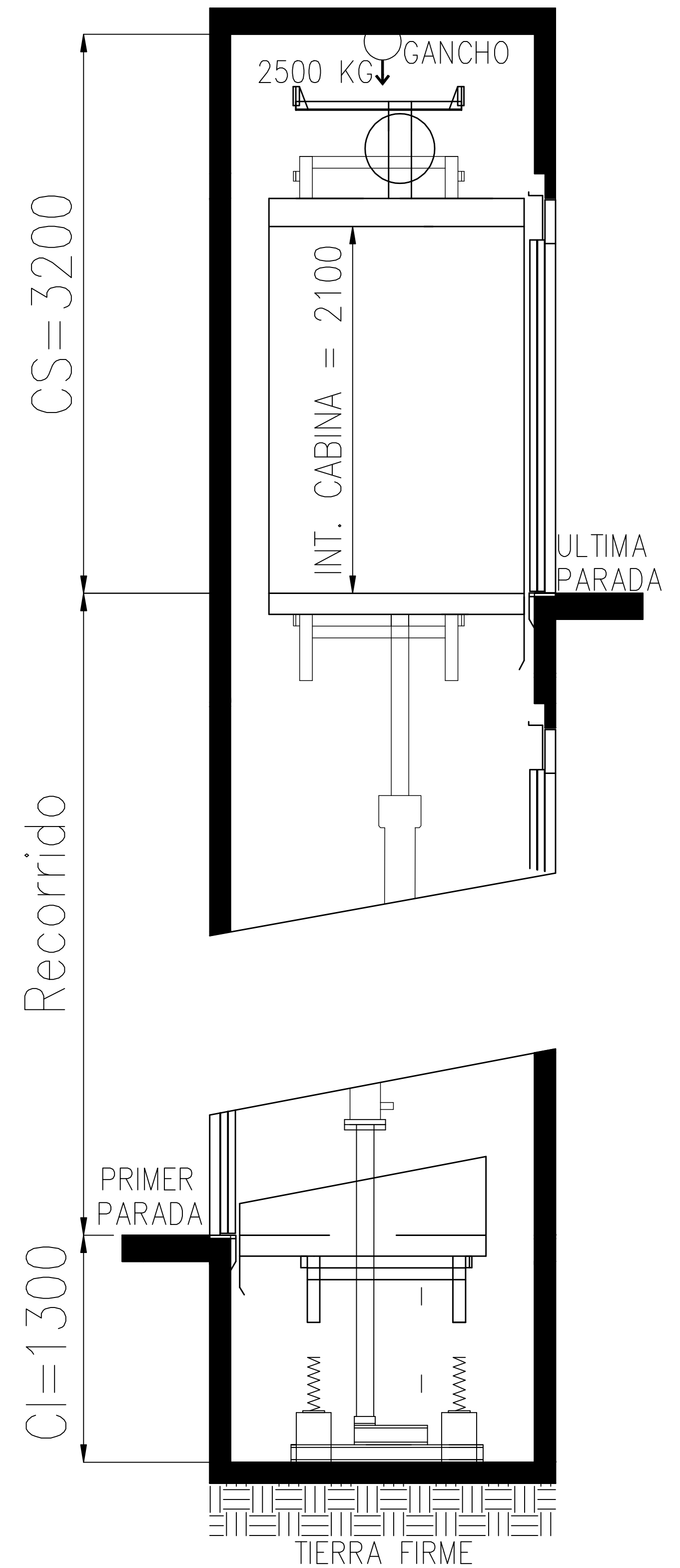
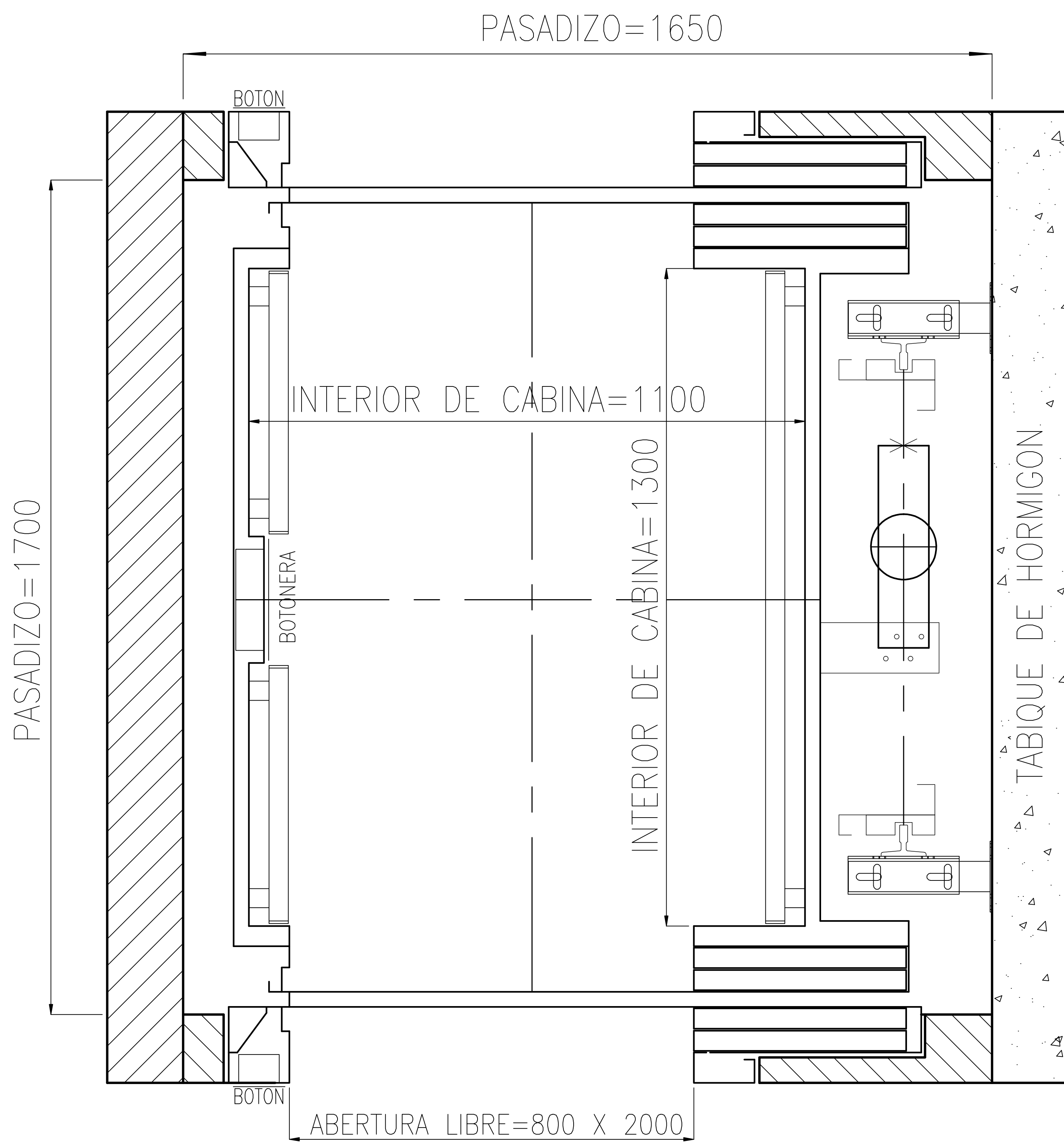


# Ascensor HIDRAULICO 2:1

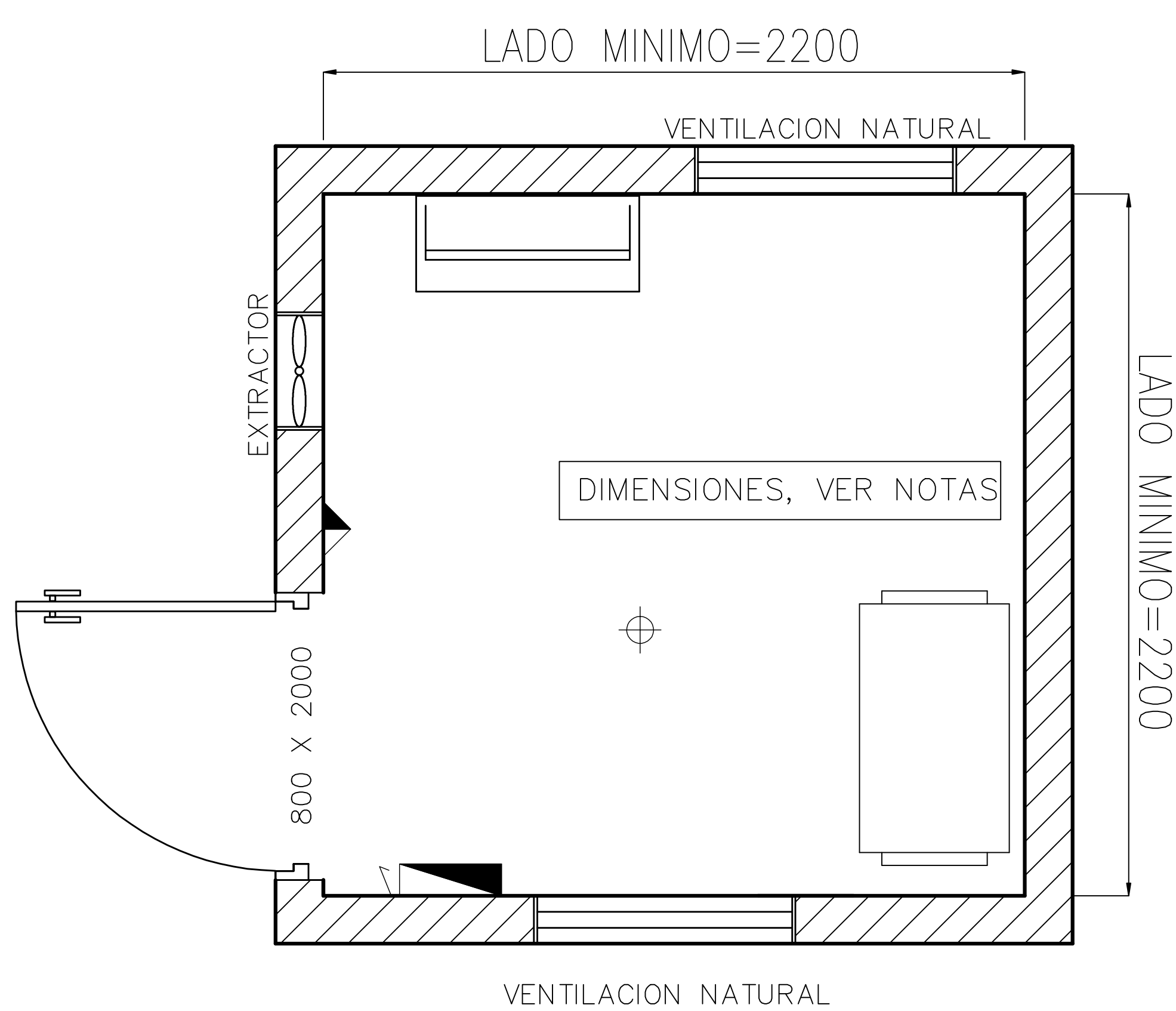
CABINA TIPO I

Carga Util: 450 Kg. - 6 Personas

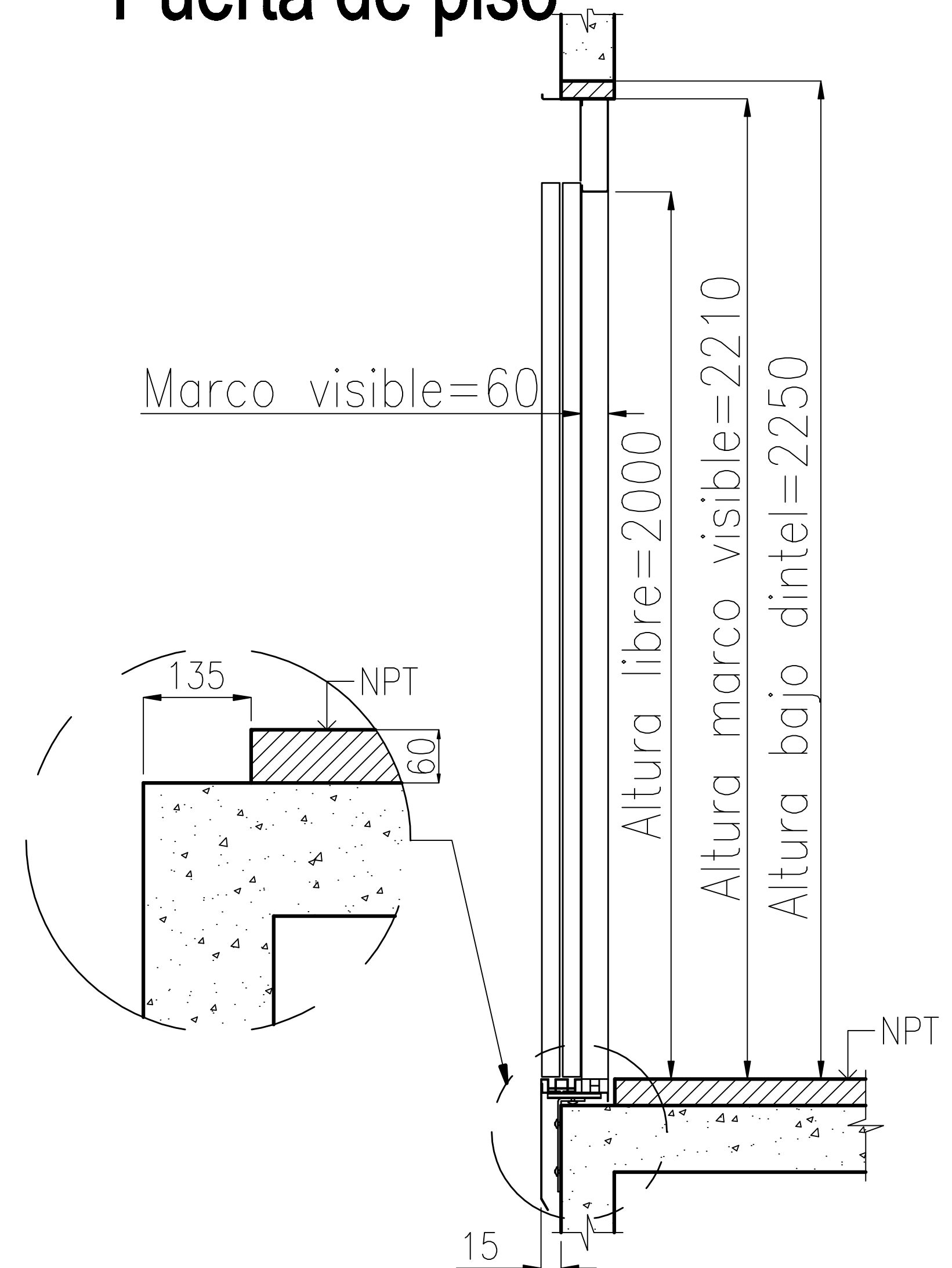
## DOBLE ACCESO 180°



## Sala de Maquinas



## Puerta de piso



Las dimensiones de cabina cumplen con las normas establecidas en C.A.B.A para personas con capacidades reducidas.

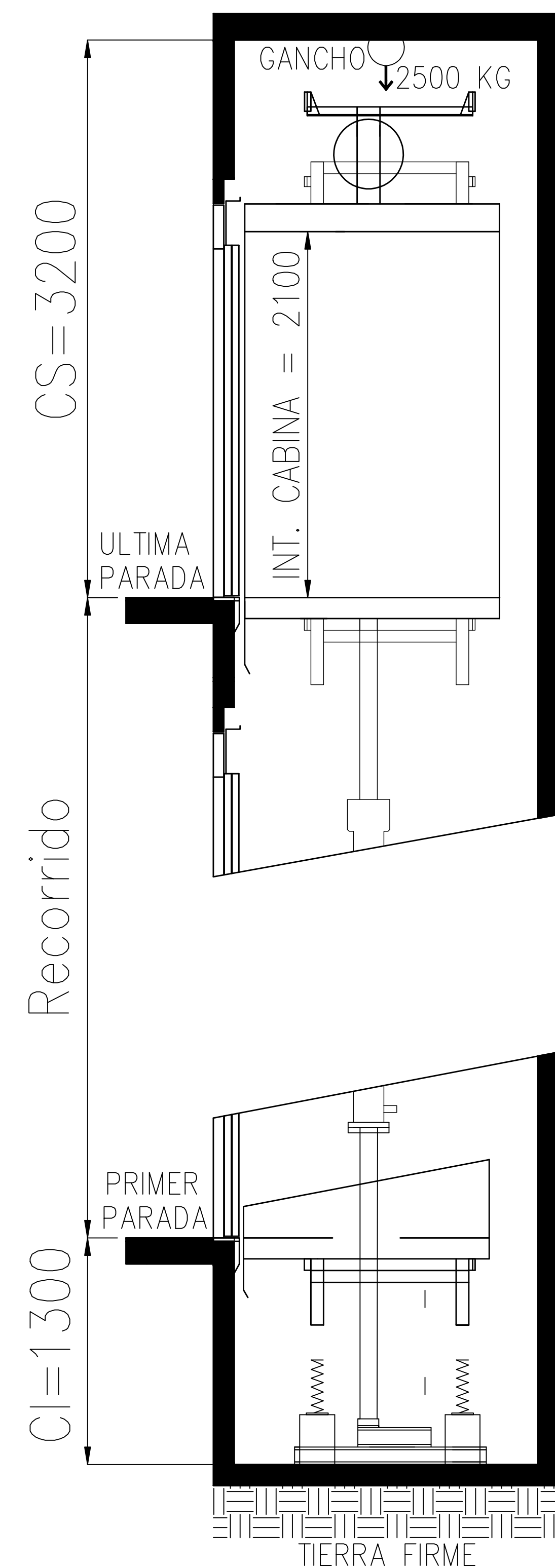
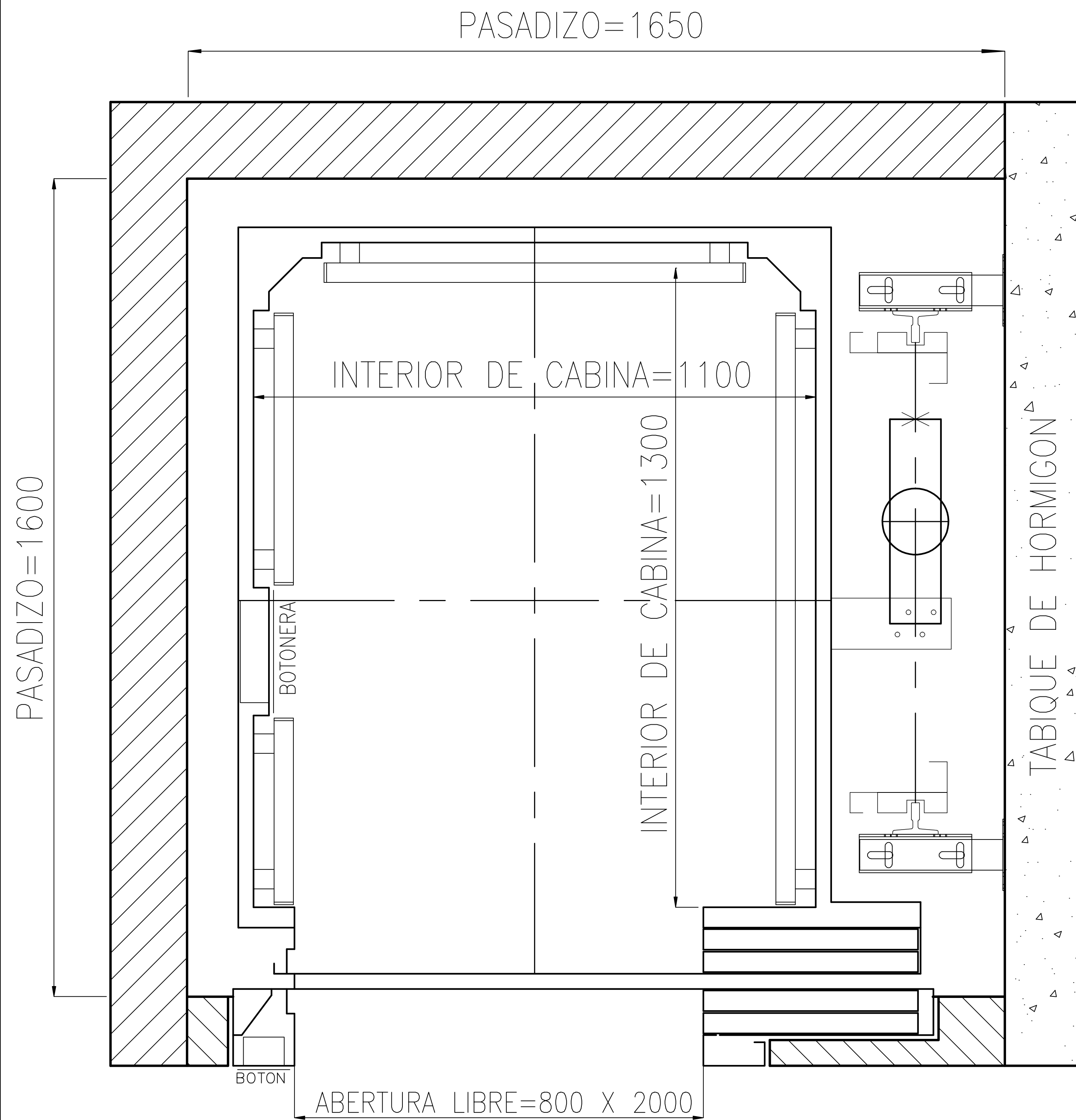
Las dimensiones de sala de maquinas deben tener como lados minimos 2200 mm. El local no puede estar ubicado a más de 10 mts. del hueco

# Ascensor HIDRAULICO 2:1

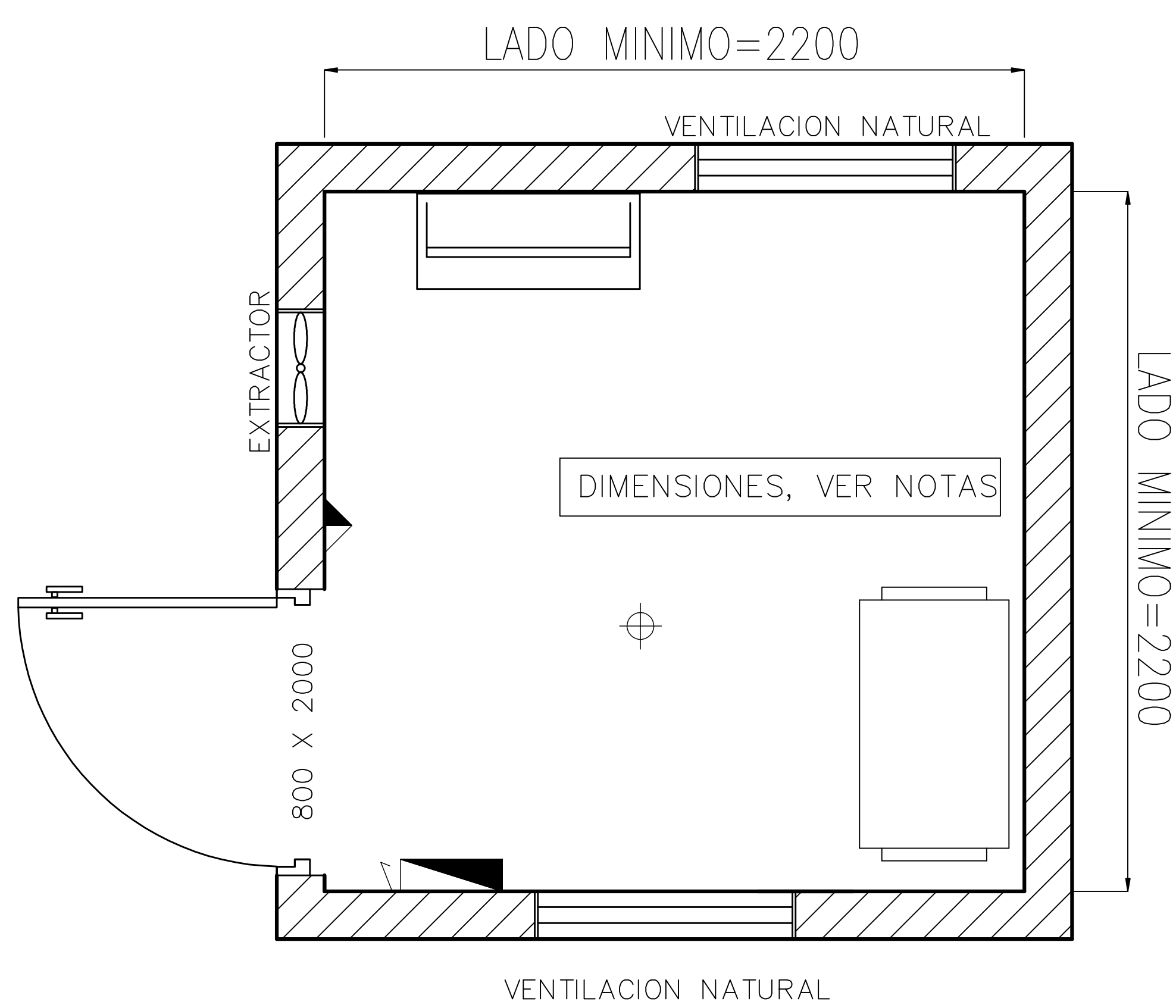
CABINA TIPO I

Carga Util: 450 Kg. - 6 Personas

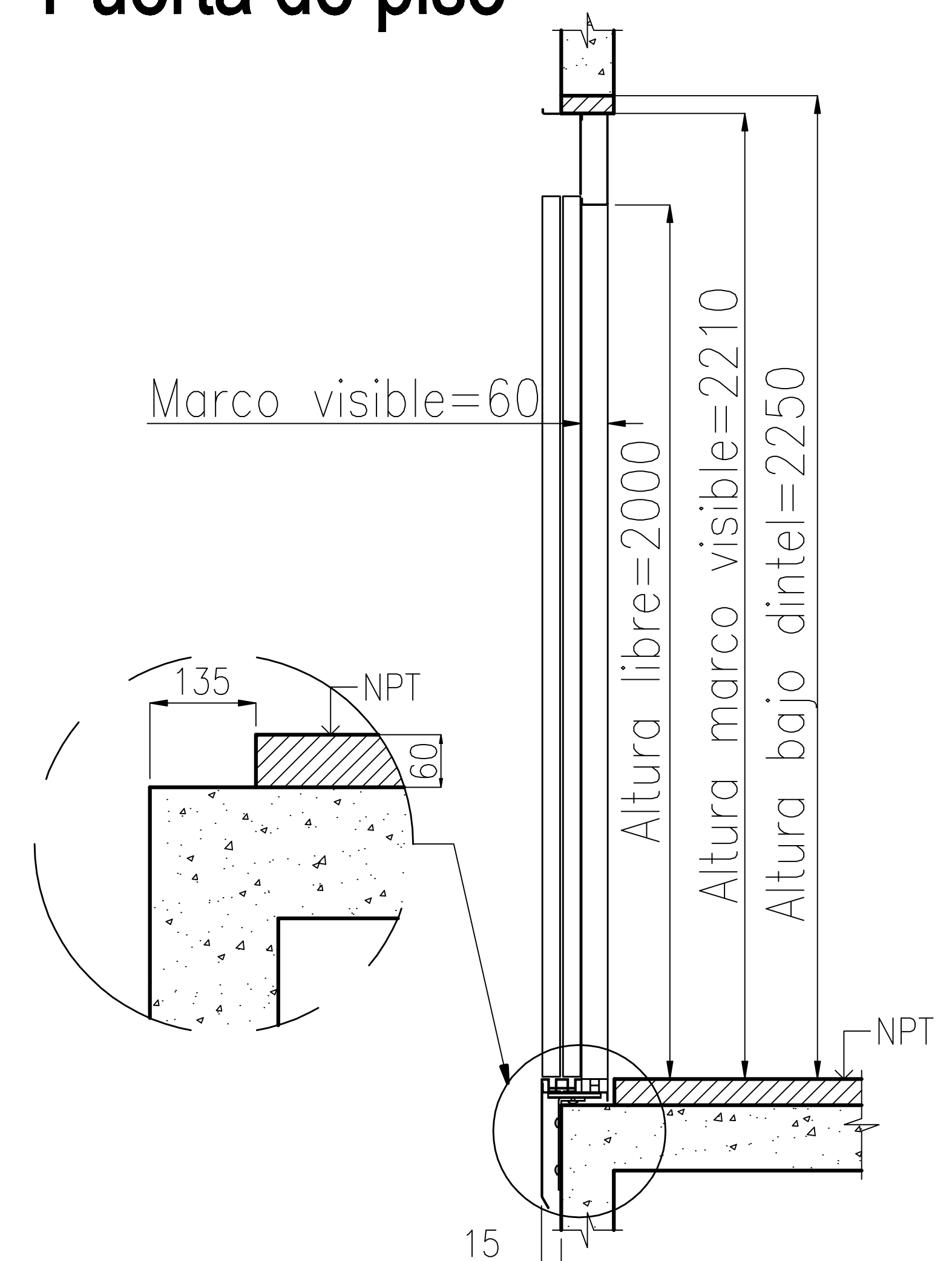
## ARCATA LATERAL



## Sala de Maquinas



## Puerta de piso



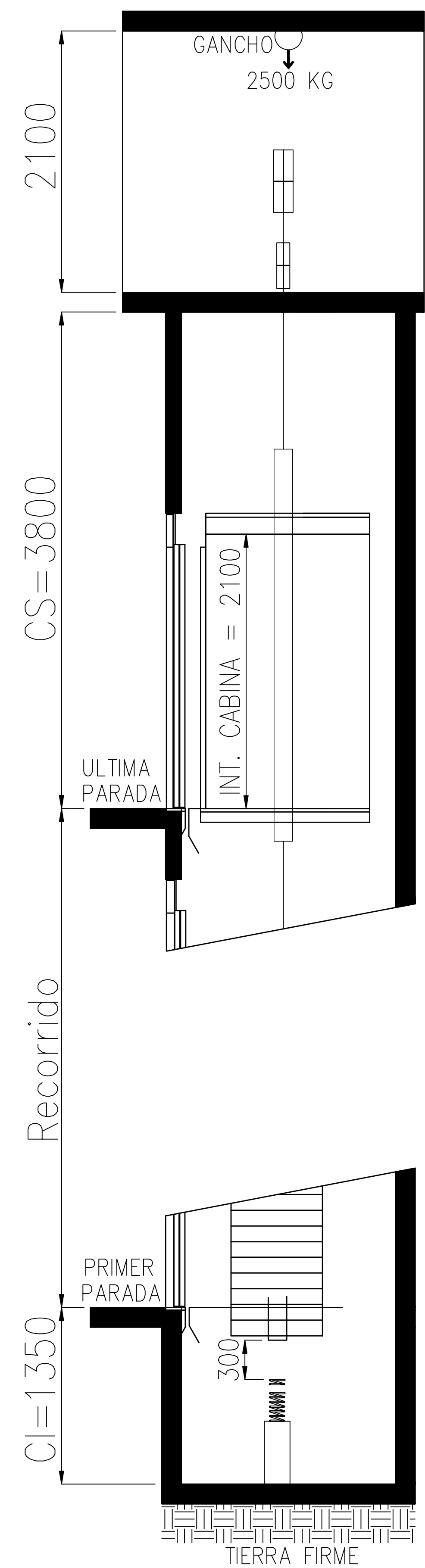
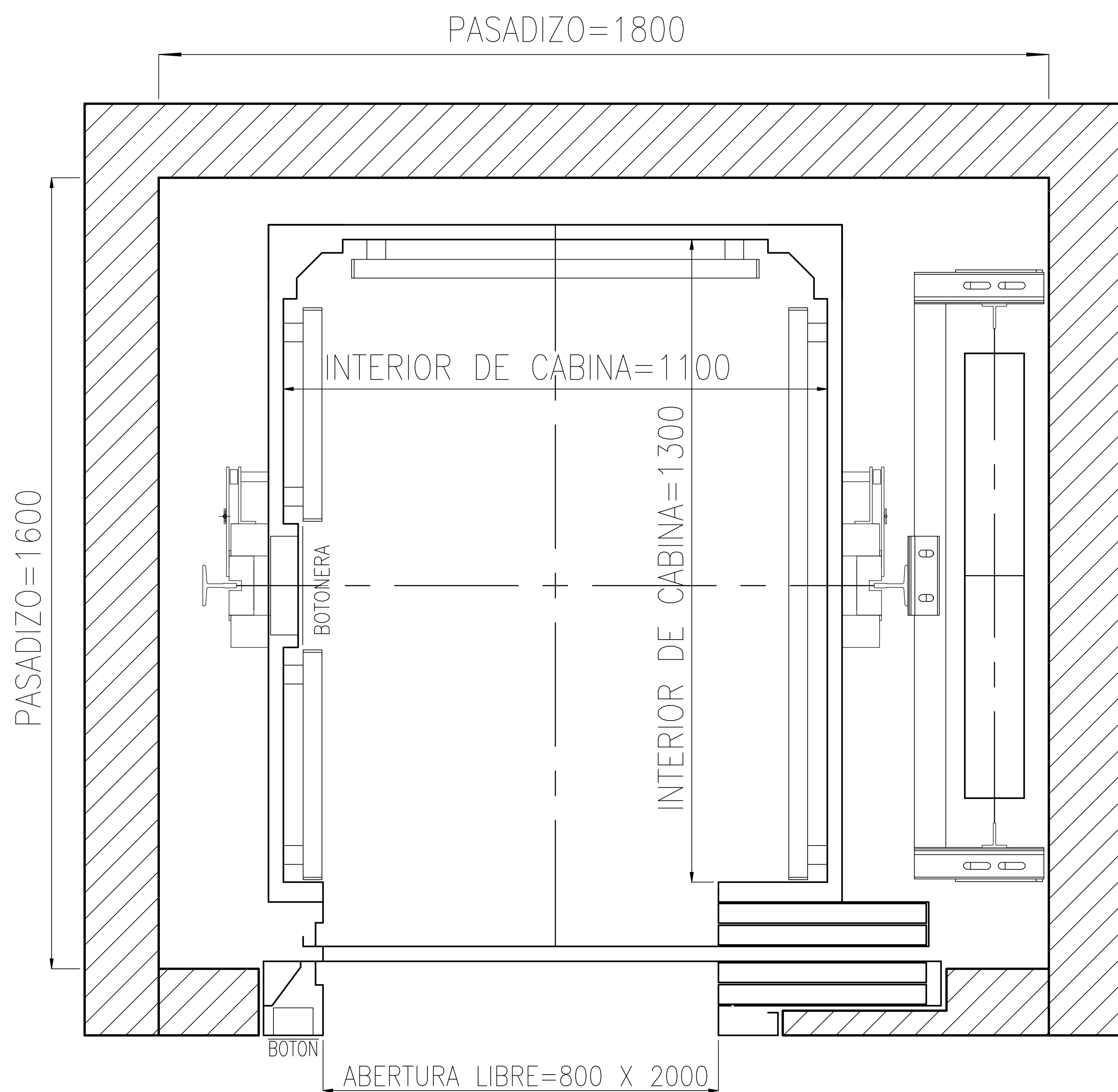
Las dimensiones de cabina cumplen con las normas establecidas en C.A.B.A<sup>C</sup> para personas con capacidades reducidas.

Las dimensiones de sala de maquinas deben tener como lados minimos 2200 mm. El local no puede estar ubicado a más de 10 mts. del hueco

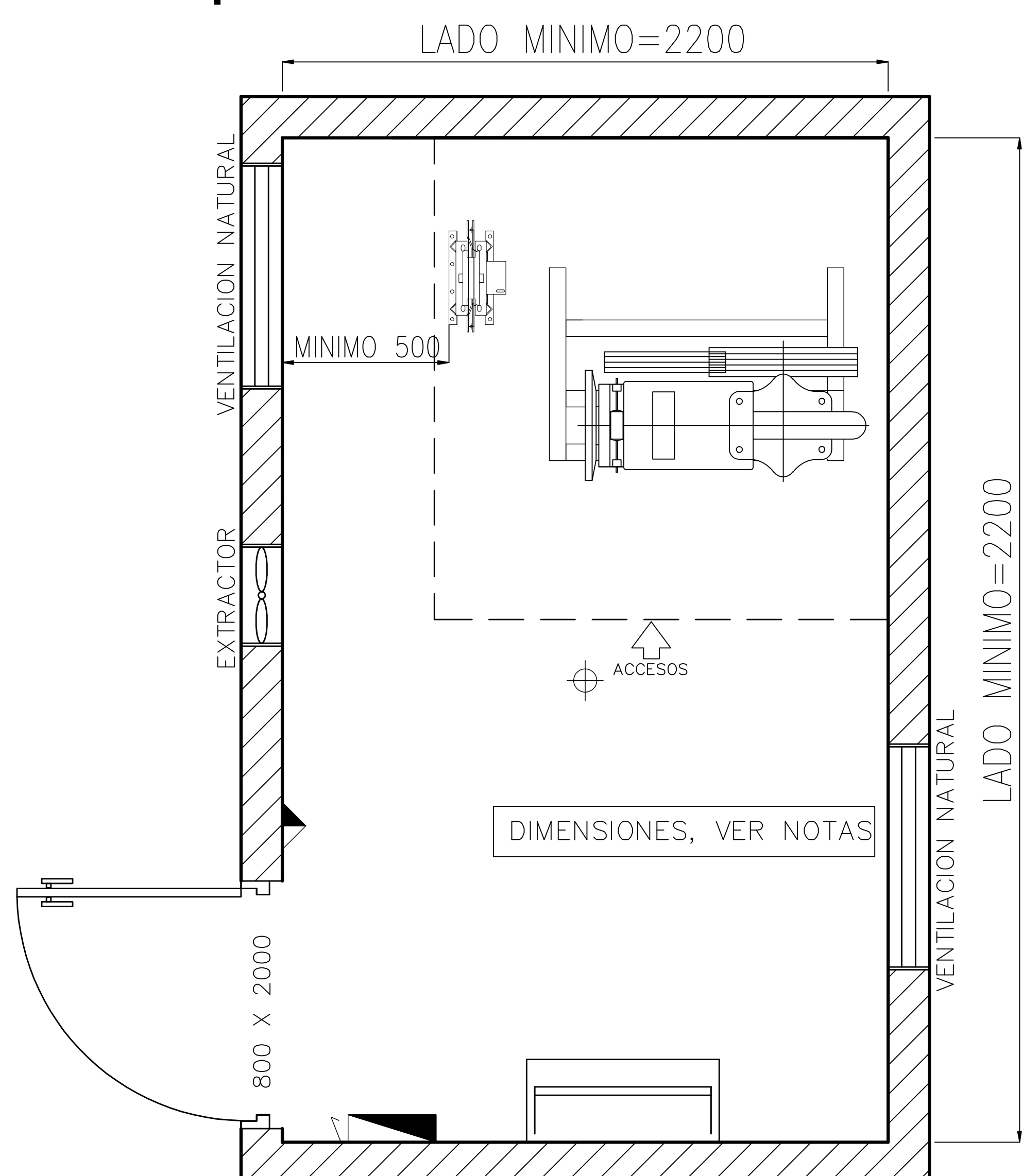
# Ascensor ELECTROMECHANICO

**CABINA TIPO I**  
Carga Util: 450 Kg. - 6 Personas

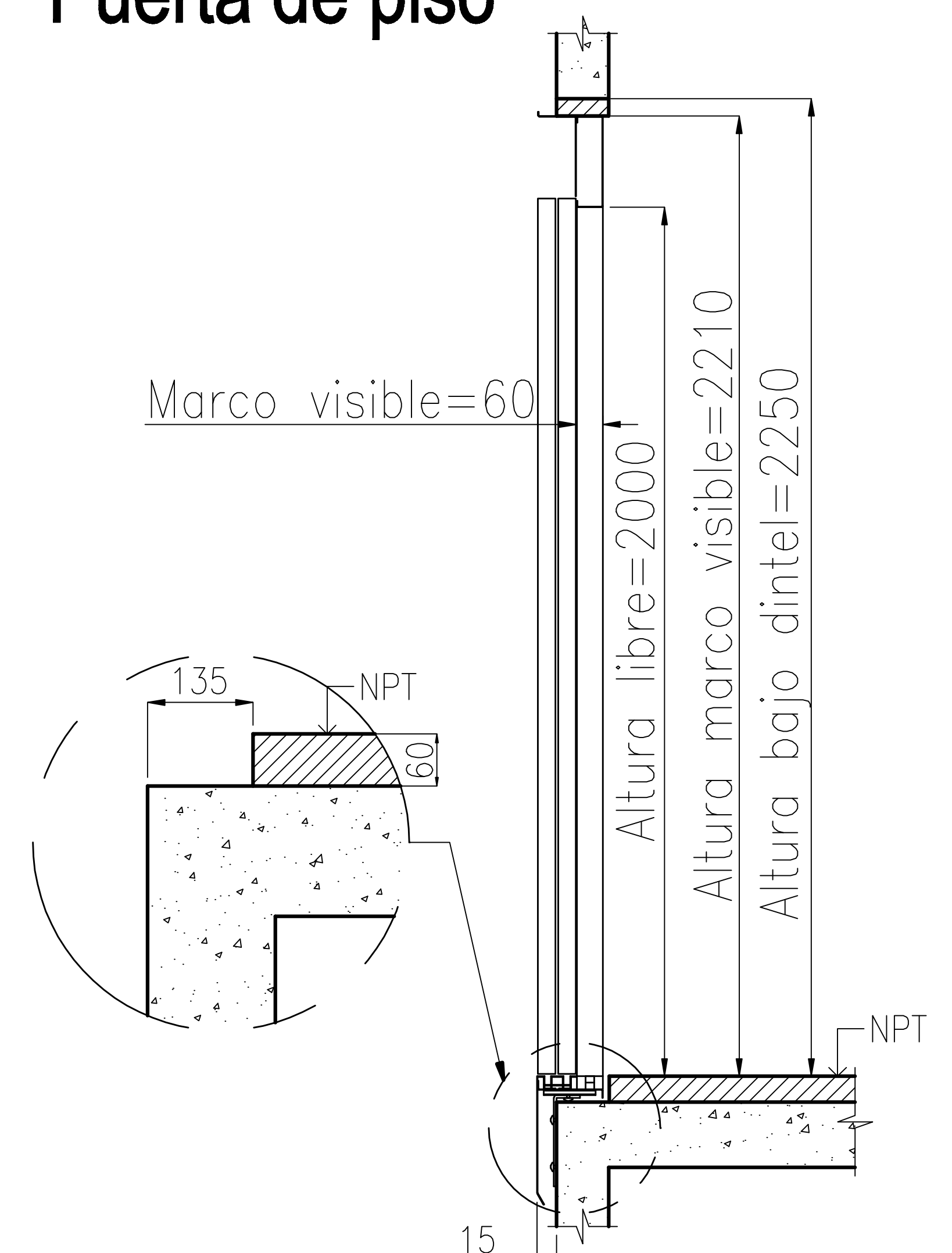
## CONTRAPESO LATERAL



## Sala de Maquinas



## Puerta de piso



Las dimensiones de cabina cumplen con las normas establecidas en C.A.B.A para personas con capacidades reducidas.

Las dimensiones de C.S (claro superior) y C.I (Claro Inferior) son funcion de velocidad del ascensor. Para mayores a 60 mpm consultar.

Las dimensiones de sala de maquinas deben ser 3 (tres) veces el tamaño del hueco. No se exige mas de 8 mts. cuadrados.  
Ventilacion natural de 0,15 mts<sup>2</sup> cada una.

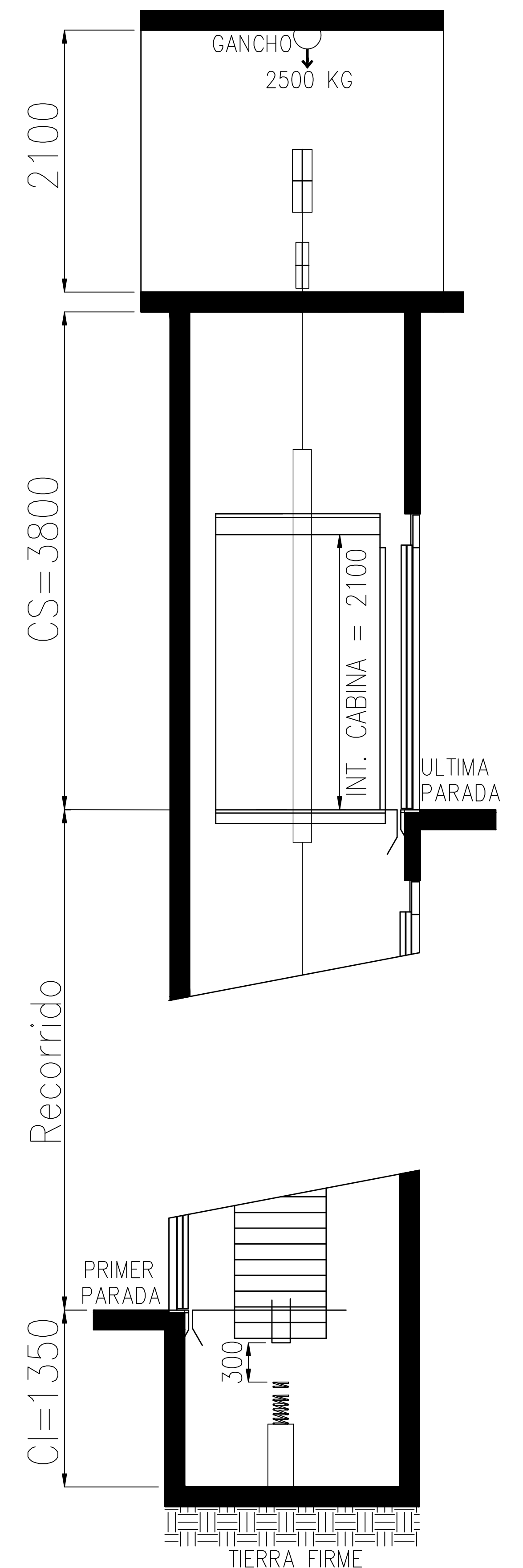
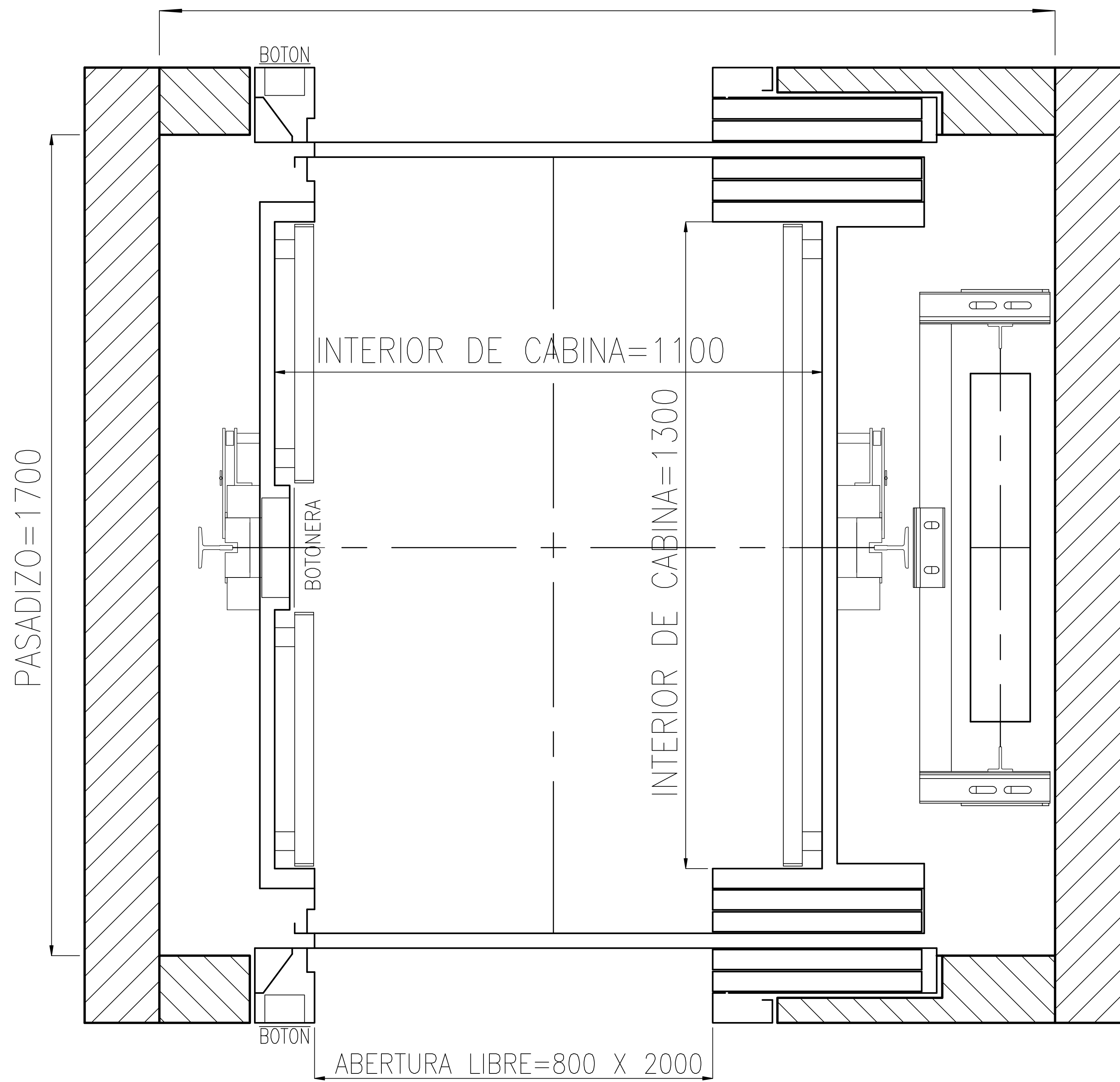
# Ascensor ELECTROMECHANICO

**CABINA TIPO I**

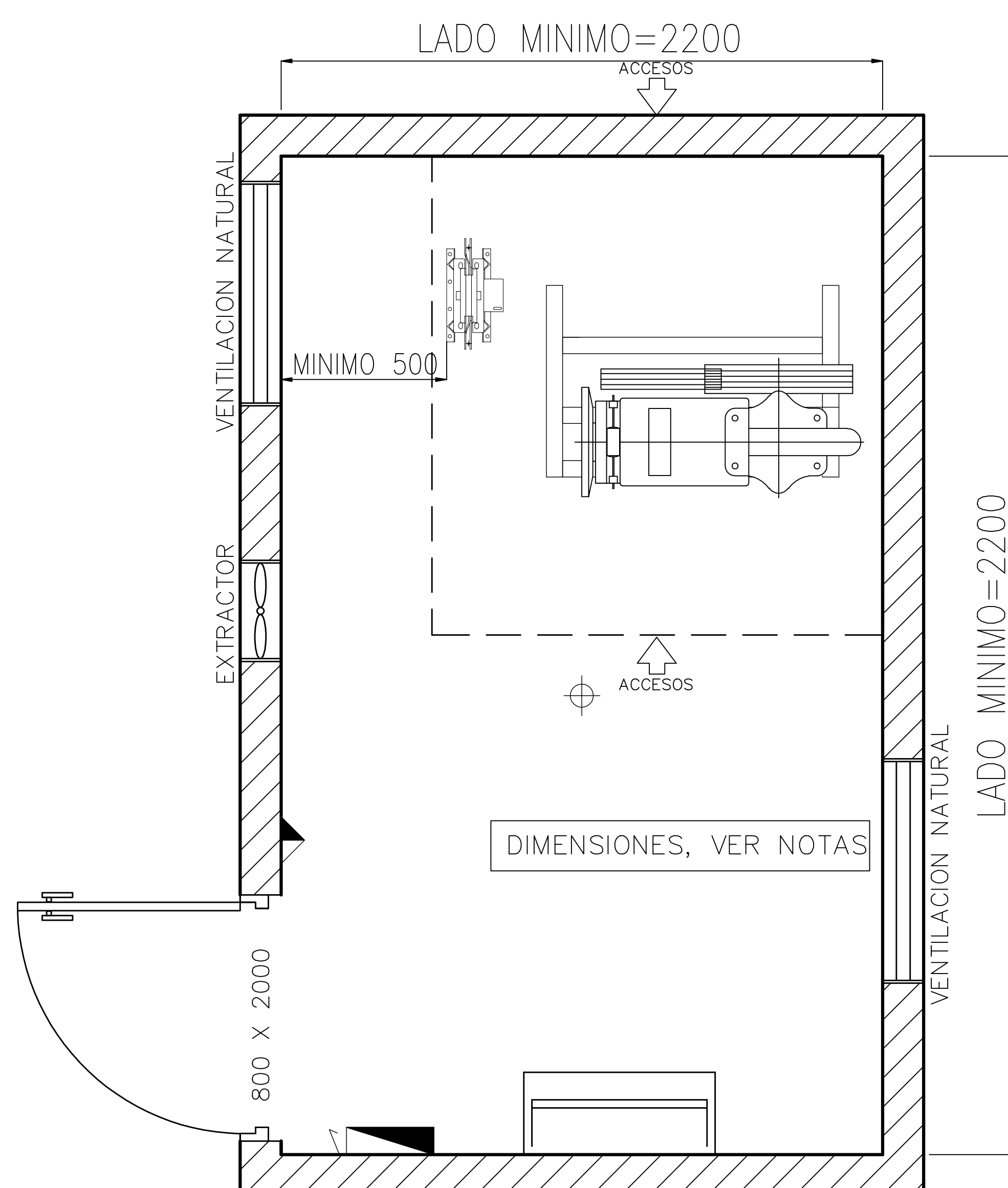
Carga Util: 450 Kg. - 6 Personas

## DOBLE ACCESO A 180°

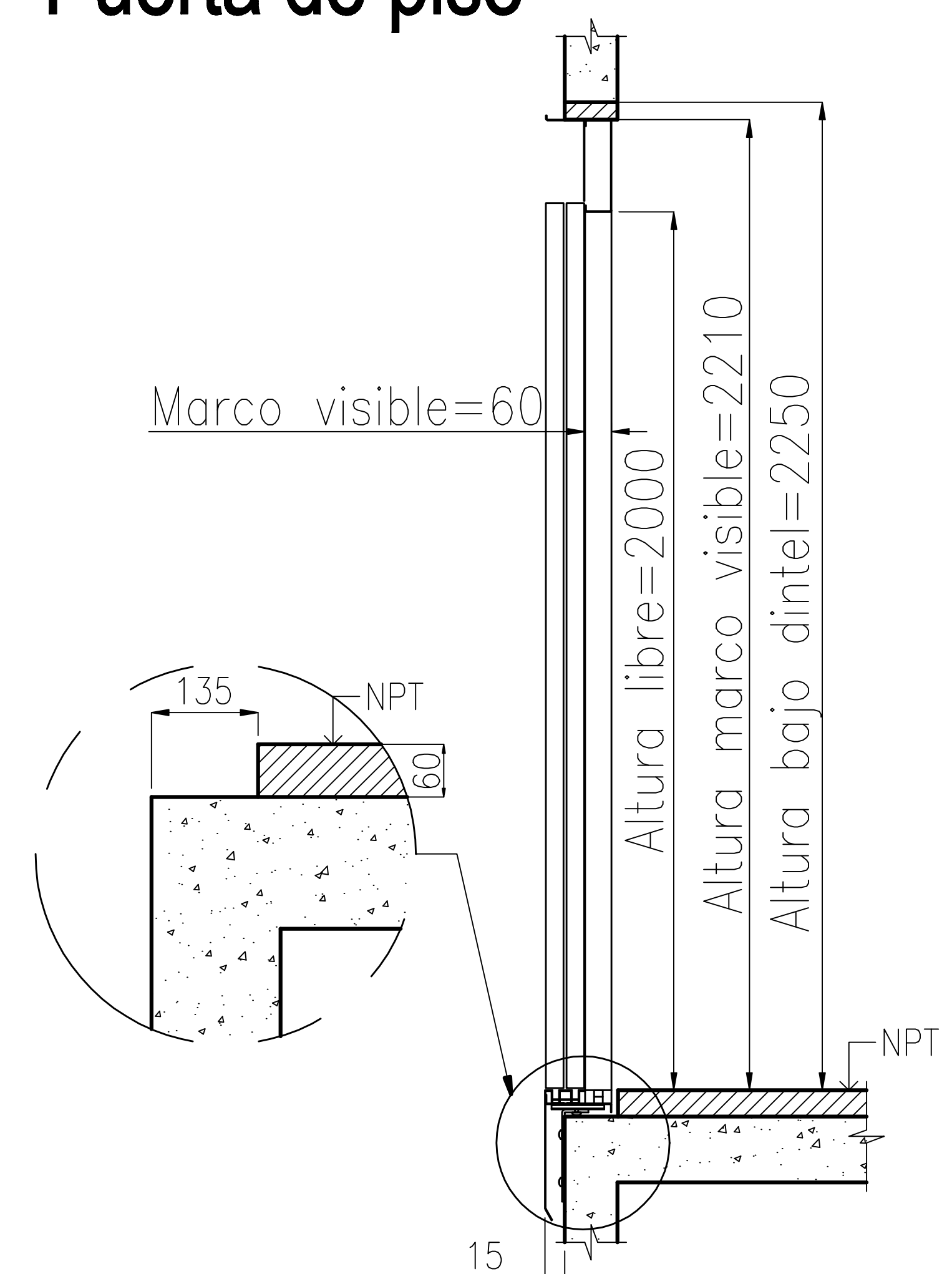
PASADIZO=1800



## Sala de Maquinas



## Puerta de piso



Las dimensiones de cabina cumplen con las normas establecidas en C.A.B.A para personas con capacidades reducidas.

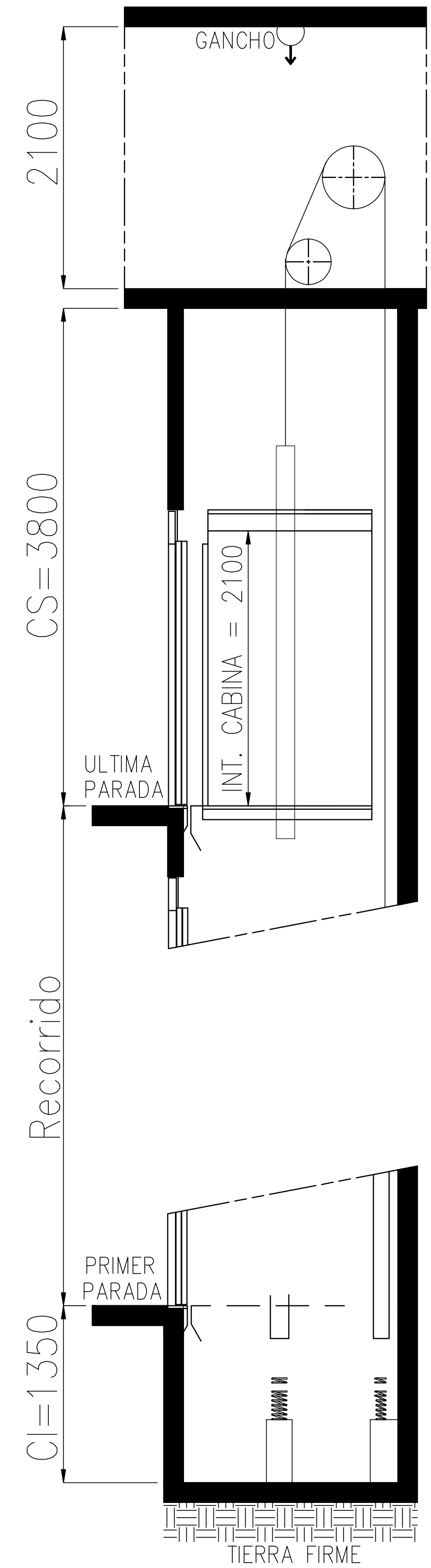
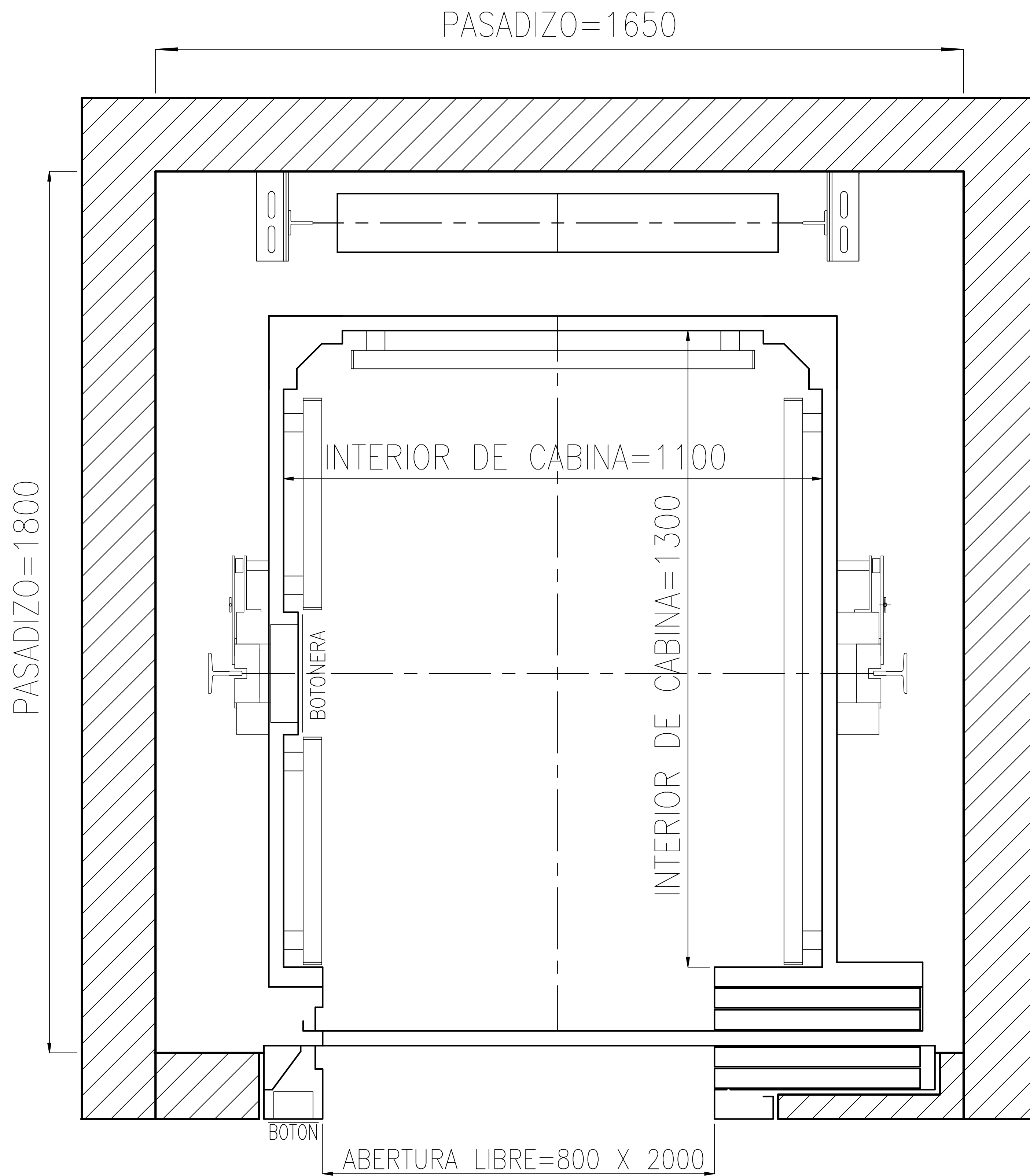
Las dimensiones de C.S (claro superior) y C.I (Claro Inferior) son funcion de velocidad del ascensor. Para mayores a 60 mpm consultar.

Las dimensiones de sala de maquinas deben ser 3 (tres) veces el tamaño del hueco. No se exige mas de 8 mts. cuadrados. Ventilacion natural de 0,15 mts<sup>2</sup> cada una.

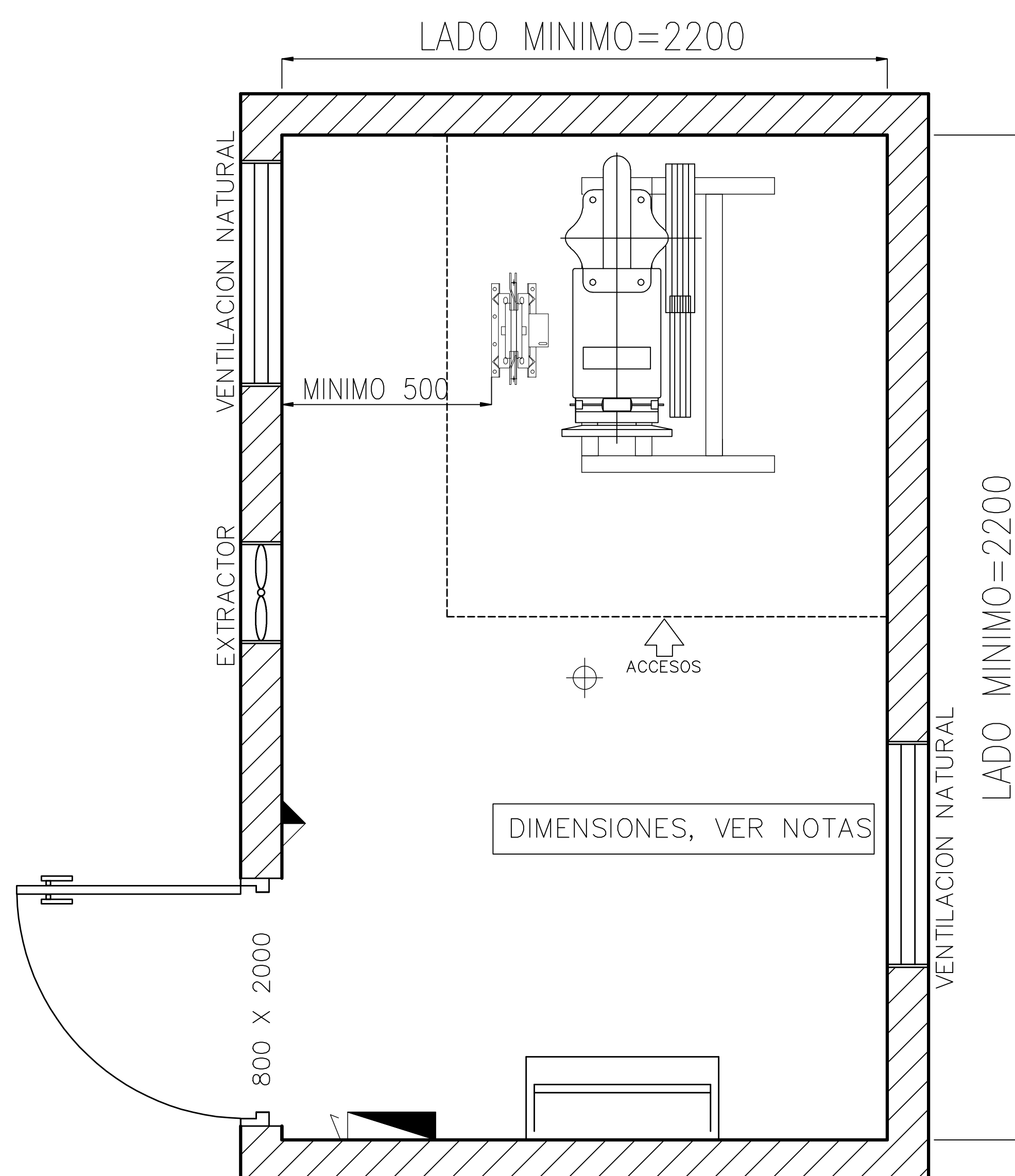
# Ascensor ELECTROMECHANICO

**CABINA TIPO I**  
Carga Util: 450 Kg. - 6 Personas

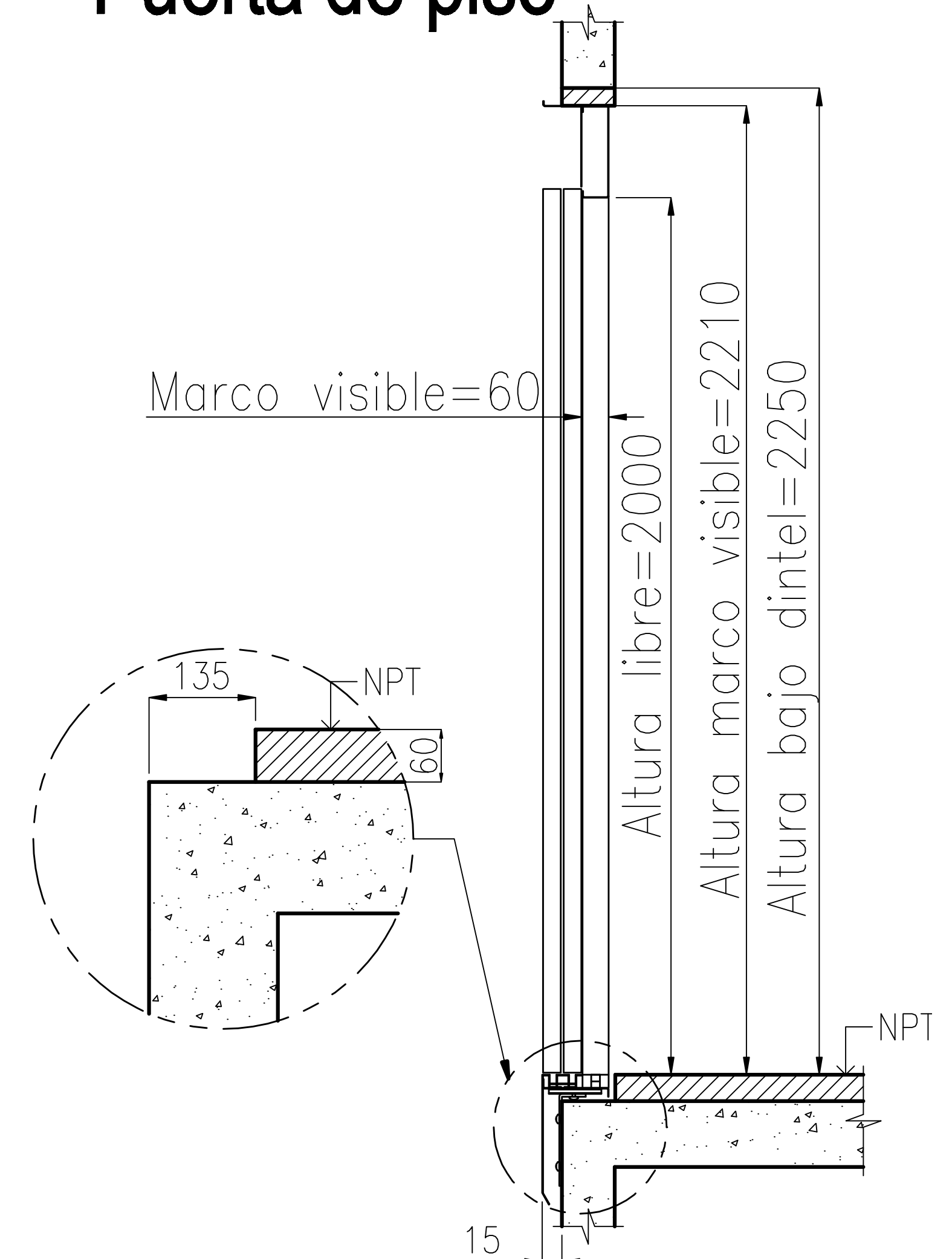
## CONTRAPESO ATRAS



## Sala de Maquinas



## Puerta de piso



Las dimensiones de cabina cumplen con las normas establecidas en C.A.B.A para personas con capacidades reducidas.

Las dimensiones de C.S (claro superior) y C.I (Claro Inferior) son funcion de velocidad del ascensor. Para mayores a 60 mpm consultar.

Las dimensiones de sala de maquinas deben ser 3 (tres) veces el tamaño del hueco. No se exige mas de 8 mts. cuadrados.  
Ventilacion natural de 0,15 mts<sup>2</sup> cada una.